

огнеупорные анкерные системы



Анкера для многослойных систем





Анкерные крепления представленные данной категорией предназначены для анкеровки многослойных футеровок. В основном это системы с комбинированной конструкцией футеровки, огнеупорными бетонами разной плотности. Разработаны для монтажа несколькими способами, это ручная дуговая сварка и приварка анкеров по технологии приварки шпилек, автоматической сваркой сварочными пистолетами.

В зависимости от конструкции футеровок и типов применяемых бетонов, анкерные крепления изготавливаются из разных диаметров проволоки, с рифлениями или без них.

Выбор материала анкера должен соответствовать условиям эксплуатации и выбирается конструктором на собственное усмотрение.

Содержание

D-01 Серия STx

D-04 Серия xN

D-02 Серия CTx

D-05 Серия SSx

D-03 Серия NTx

Условные обозначения



Автоматическая сварка сварочными пистолетами (Stud Welding)



Возможна дополнительная комплектация виниловыми колпачками



Ручная дуговая и ручная полуавтоматическая сварка



Поставляется в комплекте с керамическим кольцом



STP



STH



STB

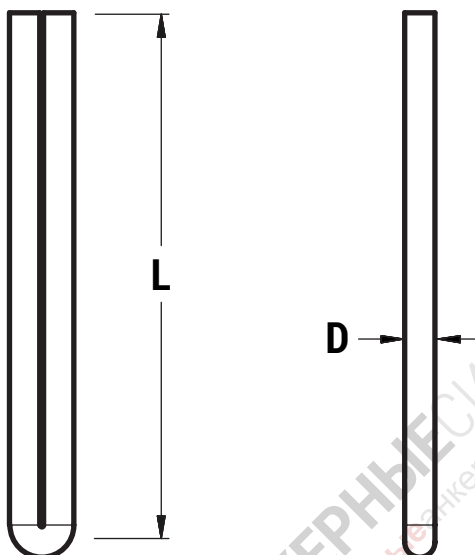


STU

Серия **STx** - простая анкерная система без рифления. Серия применяется для армирования многослойных футеровок огнеупорными бетонами низкой плотности. Может быть использована для однослойных футеровок.

Анкерная система **STx** серии разработана для монтажа методом ручной дуговой сварки, а так же методом приварки шпилек - автоматической сваркой, сварочными пистолетами. Дополнительно возможна комплектация виниловыми колпачками. Анкер **STP** поставляется в комплекте с керамическим кольцом для сварки.

Особенностью Серии **STx** - является отсутствием рифления. Анкера поставляются в закрытом положении, стержни разводят на необходимый угол после монтажа.



Пример заказа:

STP.6-160-314

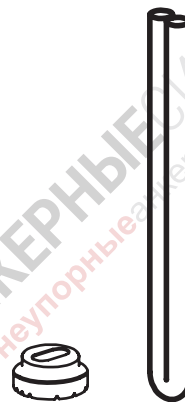
Тип анкера	Диаметр D	Высота L	Сплав
------------	------------------	-----------------	-------

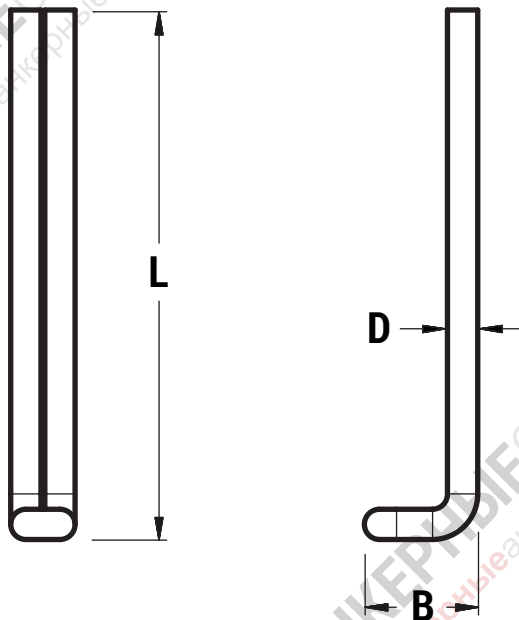
D = 6 - 8 мм.

L = 45 - 350 мм.

Сплавы: Углеродистая сталь, AISI 304, AISI 309, 253MA, AISI 310, AISI 314, AISI 321, AISI 330, Inconel 601, Incoloy 800 или аналоги по ГОСТ.

* другие размеры и сплавы - по запросу.





Пример заказа:

STH.8-200-35-310

Тип анкера	Диаметр D	Высота L	Параметр B	Сплав
------------	------------------	-----------------	-------------------	-------

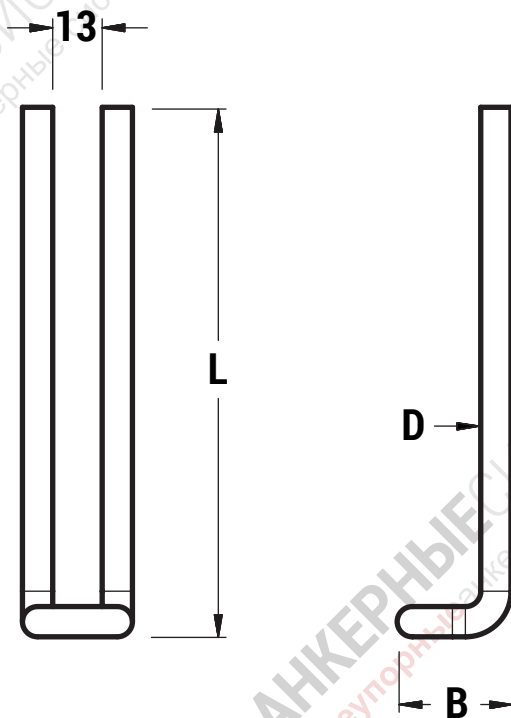
D = 5 - 8 мм.
L = 45 - 350 мм.

B = 15 - 40 мм.

Сплавы: Углеродистая сталь, AISI 304, AISI 309, 253MA, AISI 310, AISI 314, AISI 321, AISI 330, Inconel 601, Incoloy 800 или аналоги по ГОСТ.

* другие размеры и сплавы - по запросу.





Пример заказа:

STB.5-175-20-330

Тип анкера	Диаметр D	Высота L	Параметр B	Сплав
------------	------------------	-----------------	-------------------	-------

D = 5 - 8 мм.

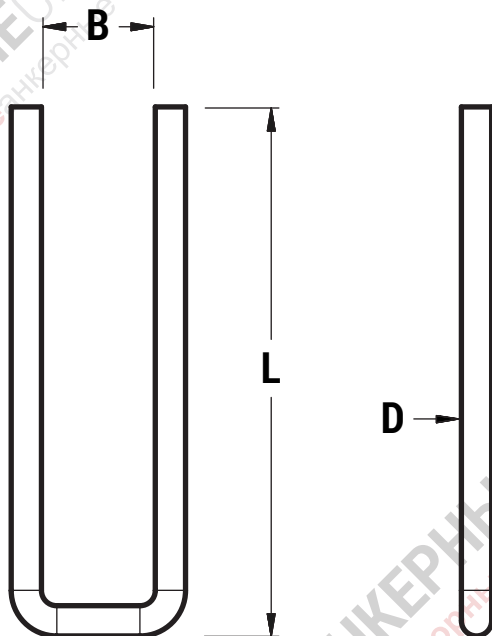
B = 15 - 40 мм.

L = 45 - 350 мм.

Сплавы: Углеродистая сталь, AISI 304, AISI 309, 253MA, AISI 310, AISI 314, AISI 321, AISI 330, Inconel 601, Incoloy 800 или аналоги по ГОСТ.

* другие размеры и сплавы - по запросу.





Пример заказа:

STU.6-200-20-310

Тип анкера	Диаметр D	Высота L	Параметр B	Сплав
------------	------------------	-----------------	-------------------	-------

D = 5 - 8 мм.

B = 18 - 40 мм.

L = 45 - 350 мм.

Сплавы: Углеродистая сталь, AISI 304, AISI 309, 253MA, AISI 310, AISI 314, AISI 321, AISI 330, Inconel 601, Incoloy 800 или аналоги по ГОСТ.

* другие размеры и сплавы - по запросу.





СТР



СТН



СТВ

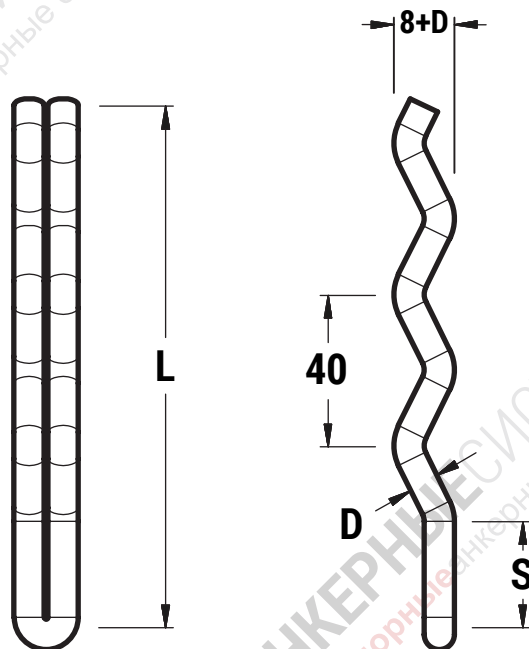


СТУ

Серия **СТх** - анкерная система с нормальным рифлением. Серия применяется для армирования многослойных футеровок огнеупорными бетонами низкой и средней плотности. Может быть использована для однослойных футеровок.

Анкерная система **СТх** серии разработана для монтажа методом ручной дуговой сварки, а так же методом приварки шпилек - автоматической сваркой, сварочными пистолетами. Дополнительно возможна комплектация виниловыми колпачками. Анкер **СТР** поставляется в комплекте с керамическим кольцом для сварки.

Особенностью Серии **СТх** - является стандартное рифление. Анкера поставляются в закрытом положении, стержни разводят на необходимый угол после монтажа.



Пример заказа:

СТР.6-160(060)-310

Тип анкера

Диаметр **D**

Высота **L**

Параметр **S**

Сплав

D = 6 - 8 мм.

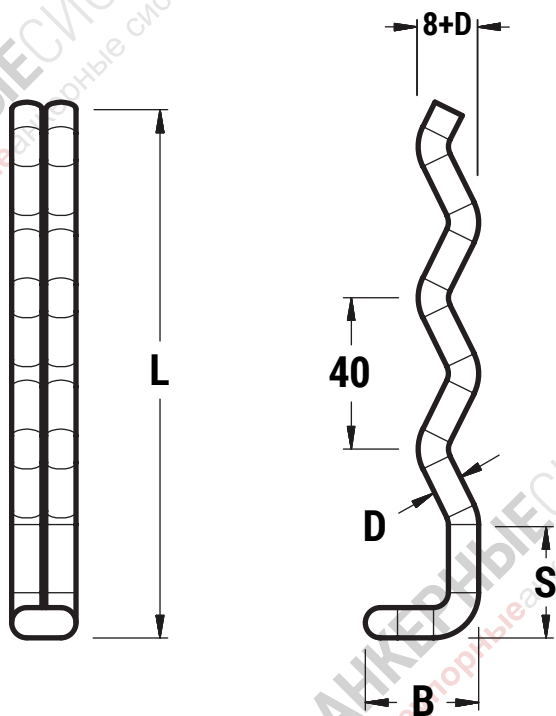
S = min 20 мм.

L = 60 - 450 мм.

Сплавы: Углеродистая сталь, AISI 304, AISI 309, 253MA, AISI 310, AISI 314, AISI 321, AISI 330, Inconel 601, Incoloy 800 или аналоги по ГОСТ.

* другие размеры и сплавы - по запросу.





Пример заказа:

СТН.8-250(120)40-310

Тип анкера

Диаметр **D**Высота **L**Параметр **S**Параметр **B**

Сплав

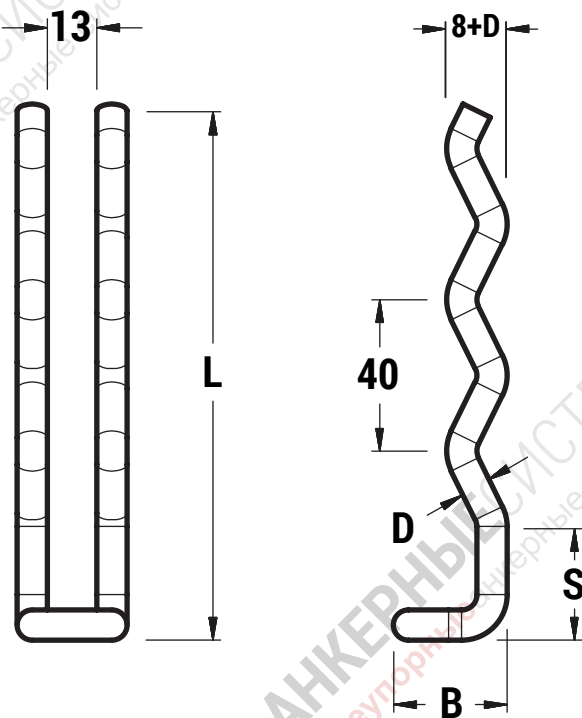
D = 5 - 8 мм.
L = 60 - 450 мм.

S = min 20 мм.
B = 15 - 40 мм.

Сплавы: Углеродистая сталь, AISI 304, AISI 309, 253MA, AISI 310, AISI 314, AISI 321, AISI 330, Inconel 601, Incoloy 800 или аналоги по ГОСТ.

* другие размеры и сплавы - по запросу.





Пример заказа:

СТВ.5-150(060)20-330

Тип анкера	Диаметр D	Высота L	Параметр S	Параметр B	Сплав
------------	------------------	-----------------	-------------------	-------------------	-------

D = 5 - 8 мм.

S = min 20 мм.

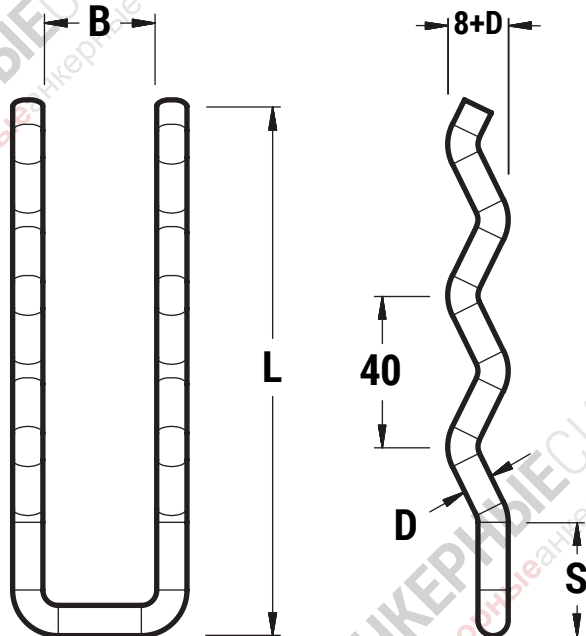
L = 60 - 450 мм.

B = 15 - 40 мм.

Сплавы: Углеродистая сталь, AISI 304, AISI 309, 253MA, AISI 310, AISI 314, AISI 321, AISI 330, Inconel 601, Incoloy 800 или аналоги по ГОСТ.

* другие размеры и сплавы - по запросу.





Пример заказа:

СТУ.8-200(120)20-304

Тип анкера

Диаметр **D**

Высота **L**

Параметр **S**

Параметр **B**

Сплав

D = 5 - 8 мм.

S = min 20 мм.

L = 60 - 450 мм.

B = 18 - 40 мм.

Сплавы: Углеродистая сталь, AISI 304, AISI 309, 253MA, AISI 310, AISI 314, AISI 321, AISI 330, Inconel 601, Incoloy 800 или аналоги по ГОСТ.

* другие размеры и сплавы - по запросу.





НТР



НТН



НТВ

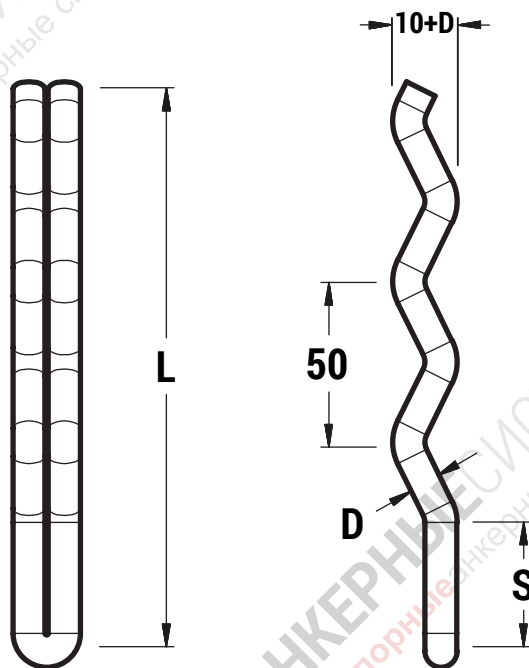


НТУ

Серия **НТх** - анкерная система с более сильными параметрами рифления. Применяется для армирования многослойных футеровок огнеупорными бетонами высокой плотности. Может быть использована для однослойных футеровок.

Анкерная система **НТх** серии разработана для монтажа методом ручной дуговой сварки, а так же методом приварки шпилек - автоматической сваркой, сварочными пистолетами. Дополнительно возможна комплектация виниловыми колпачками. Анкер **НТР** поставляется в комплекте с керамическим кольцом для сварки.

Особенностью Серии **НТх** - является сильное рифление. Анкера поставляются в закрытом положении, стержни разводят на необходимый угол после монтажа.



Пример заказа:

НТР.8-260(160)-321

Тип анкера

Диаметр **D**

Высота **L**

Параметр **S**

Сплав

D = только 8 мм.

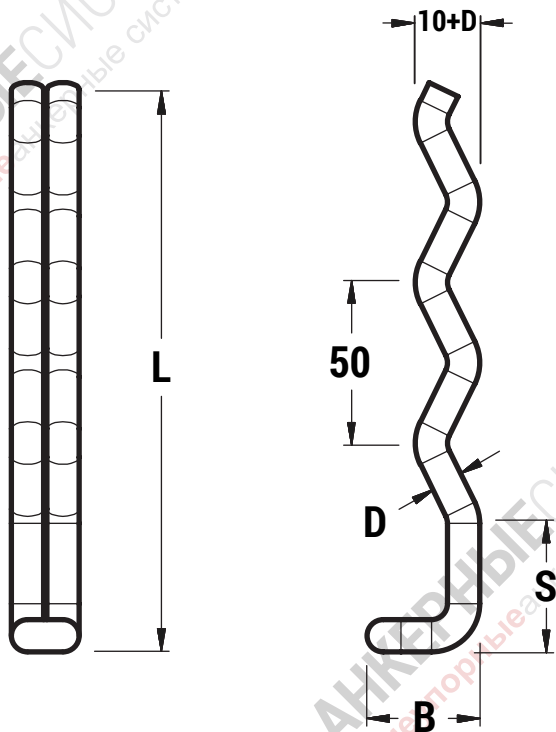
S = min 30 мм.

L = 80 - 650 мм.

Сплавы: Углеродистая сталь, AISI 304, AISI 309, 253MA, AISI 310, AISI 314, AISI 321, AISI 330, Inconel 601, Incoloy 800 или аналоги по ГОСТ.

* другие размеры и сплавы - по запросу.





Пример заказа:

НТН.8-400(220)40-310

Тип анкера

Диаметр **D**

Высота **L**

Параметр **S**

Параметр **B**

Сплав

D = 8 - 12 мм.

S = min 30 мм.

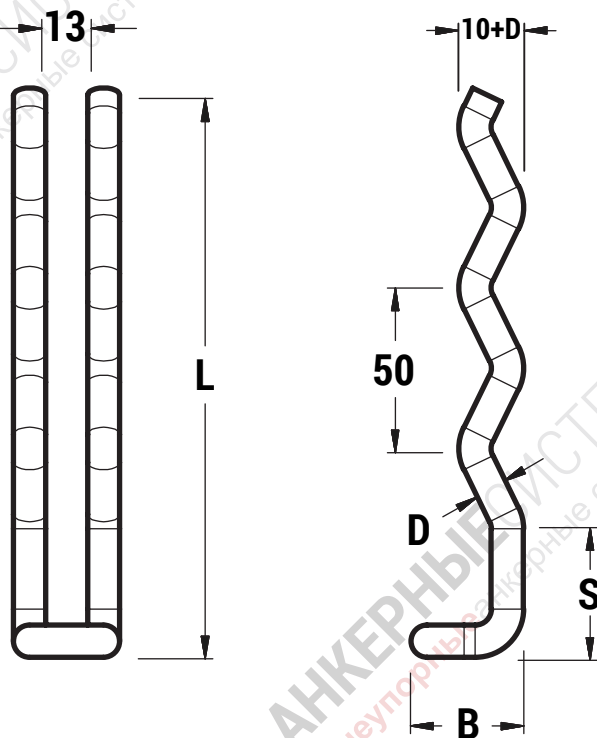
L = 80 - 650 мм.

B = 30 - 45 мм.

Сплавы: Углеродистая сталь, AISI 304, AISI 309, 253MA, AISI 310, AISI 314, AISI 321, AISI 330, Inconel 601, Incoloy 800 или аналоги по ГОСТ.

* другие размеры и сплавы - по запросу.





Пример заказа:

НТВ.10-650(260)45-330

Тип анкера	Диаметр D	Высота L	Параметр S	Параметр B	Сплав
------------	------------------	-----------------	-------------------	-------------------	-------

D = 8 - 12 мм.

S = min 30 мм.

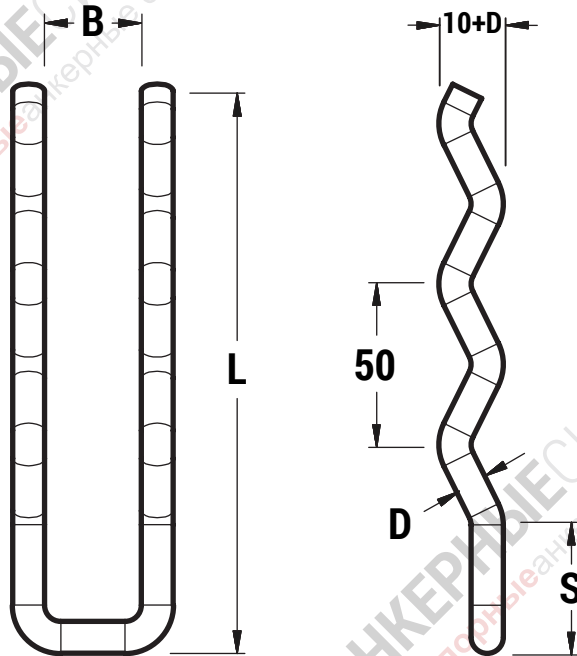
L = 80 - 650 мм.

B = 30 - 45 мм.

Сплавы: Углеродистая сталь, AISI 304, AISI 309, 253MA, AISI 310, AISI 314, AISI 321, AISI 330, Inconel 601, Incoloy 800 или аналоги по ГОСТ.

* другие размеры и сплавы - по запросу.





Пример заказа:

НТУ.12-400(320)45-304

Тип анкера

Диаметр **D**Высота **L**Параметр **S**Параметр **B**

Сплав

D = 8 - 12 мм.**S** = min 30 мм.**L** = 80 - 650 мм.**B** = 30 - 45 мм.

Сплавы: Углеродистая сталь, AISI 304, AISI 309, 253MA, AISI 310, AISI 314, AISI 321, AISI 330, Inconel 601, Incoloy 800 или аналоги по ГОСТ.

* другие размеры и сплавы - по запросу.



Этот чертеж является собственностью ООО «АНКЕРНЫЕ СИСТЕМЫ». Несанкционированное воспроизведение запрещено, и рассматривается как нарушение авторских прав.