



Анкера для монолитных футеровок





Анкерные крепления представленные данной категорией предназначены для анкерования однослойных футеровок огнеупорными бетонами разной плотности. Разработаны для монтажа несколькими способами, это ручная дуговая сварка и приварка анкеров по технологии приварки шпилек, автоматической сваркой сварочными пистолетами.

В зависимости от конструкции футеровок и типов применяемых бетонов, анкерные крепления изготавливаются из разных диаметров проволоки, с разными параметрами рифления или без них.

Выбор материала анкера должен соответствовать условиям эксплуатации и выбирается конструктором на собственное усмотрение.

Содержание

C-01 Серия Vx

C-02 Серия СНx

C-03 Серия CVx

C-04 Серия СВx

C-05 Серия НВx

C-06 Серия ТWx

Условные обозначения



Автоматическая сварка сварочными пистолетами (Stud Welding)



Возможна дополнительная комплектация виниловыми колпачками



Ручная дуговая и ручная полуавтоматическая сварка



Поставляется в комплекте с керамическим кольцом



Возможно использование для многослойных систем, см. **Серия xN**



V1



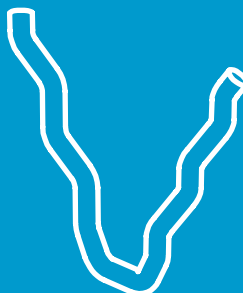
V2



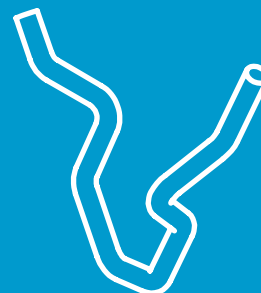
V3



V4



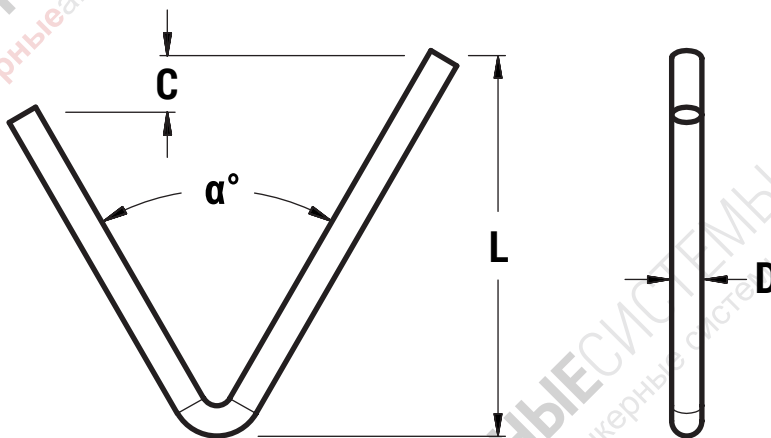
VM



VU

Серия **Vx** - является самой простой серией анкерных креплений из круглой стали. Серия применяется для армирования однослойных футеровок огнеупорными бетонами низкой и умеренной плотности.

Анкерная система **Vx** серии разработана для монтажа методом ручной дуговой сварки. В специальном исполнении, некоторые анкера данной серии могут быть оснащены резьбовым соединением и использоваться для двухслойных футеровок. Дополнительно возможна комплектация виниловыми колпачками.



Пример заказа:

V1.6(60)-150(15)-310

Тип анкера	Диаметр D	Угол α	Высота L	Параметр C	Сплав
------------	------------------	---------------	-----------------	-------------------	-------

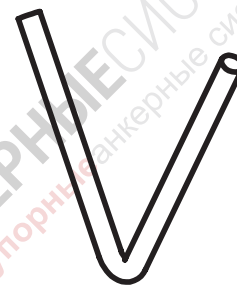
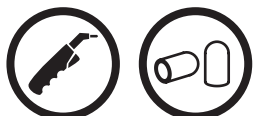
D = 3 - 12 мм.

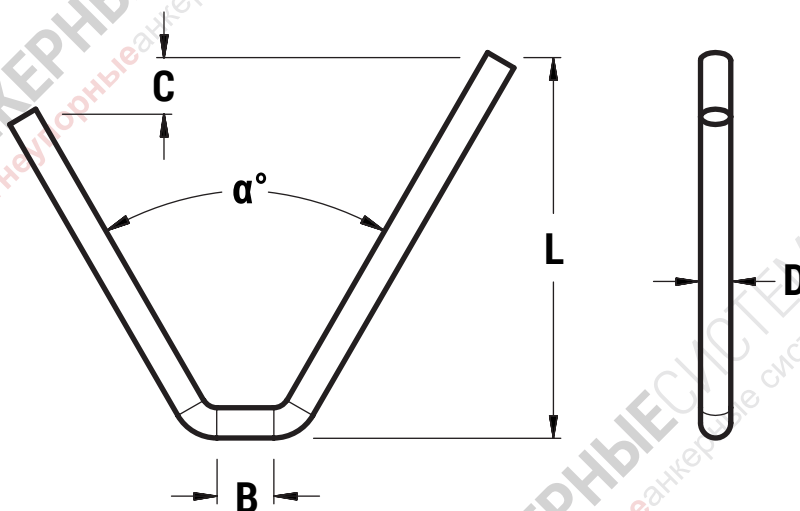
C = 0 - 30 мм.

L = 20 - 350 мм.

Сплавы: Углеродистая сталь, AISI 304, AISI 309, 253MA, AISI 310, AISI 314, AISI 321, AISI 330, Inconel 601, Incoloy 800 или аналоги по ГОСТ.

* другие размеры и сплавы - по запросу.





Пример заказа:

V2.8(70)-175(10)20-321

Тип анкера

Диаметр **D**

Угол **α**

Высота **L**

Параметр **C**

Параметр **B**

Сплав

D = 3 - 12 мм.

C = 0 - 30 мм.

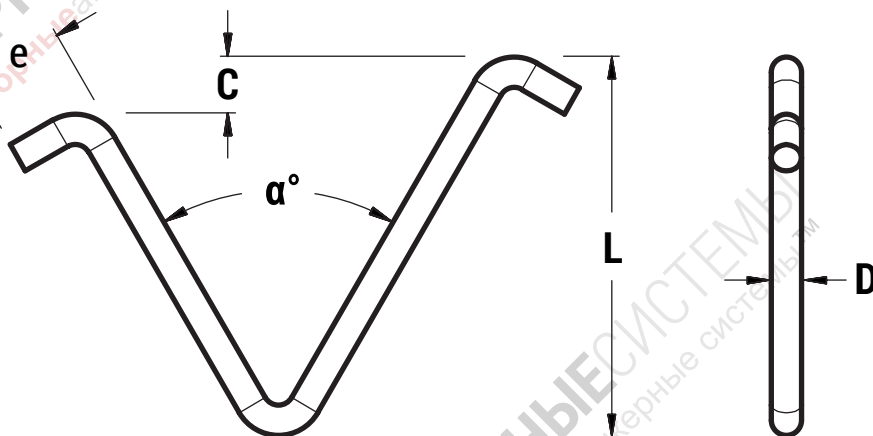
L = 20 - 350 мм.

B = 10 - 40 мм.

Сплавы: Углеродистая сталь, AISI 304, AISI 309, 253MA, AISI 310, AISI 314, AISI 321, AISI 330, Inconel 601, Incoloy 800 или аналоги по ГОСТ.

* другие размеры и сплавы - по запросу.





Пример заказа:

V3.10(80)-100(0)-25-304

Тип анкера	Диаметр D	Угол α	Высота L	Параметр C	Параметр e	Сплав
------------	------------------	---------------	-----------------	-------------------	-------------------	-------

D = 3 - 12 мм.

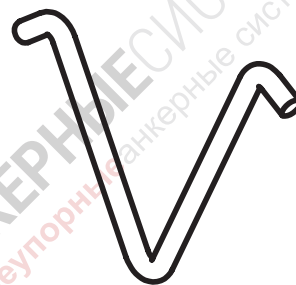
C = 0 - 30 мм.

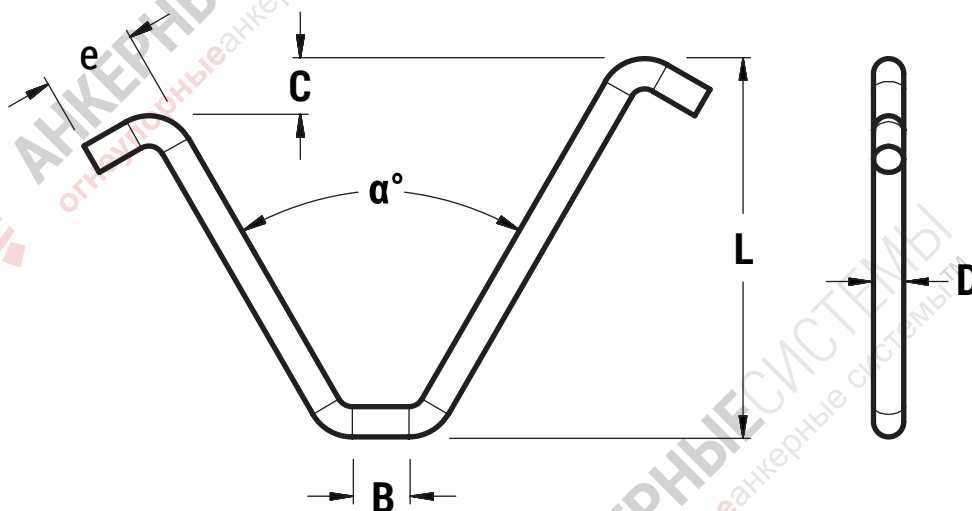
L = 30 - 350 мм.

e = 15 - 35 мм.

Сплавы: Углеродистая сталь, AISI 304, AISI 309, 253MA, AISI 310, AISI 314, AISI 321, AISI 330, Inconel 601, Incoloy 800 или аналоги по ГОСТ.

* другие размеры и сплавы - по запросу.





Пример заказа:

V4.5(60)-125(20)20-15-309

Тип анкера	Диаметр D	Угол α	Высота L	Параметр C	Параметр B	Параметр e	Сплав
------------	------------------	---------------	-----------------	-------------------	-------------------	-------------------	-------

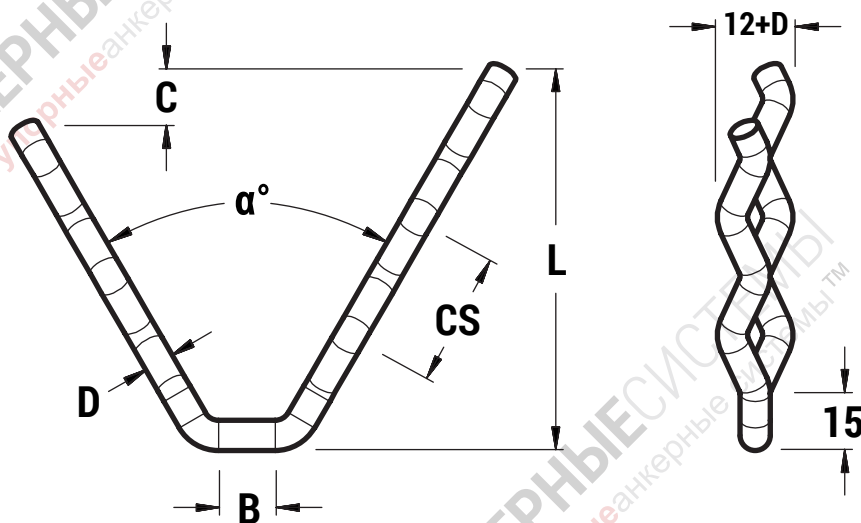
D = 3 - 12 мм.**C** = 0 - 30 мм.**e** = 15 - 35 мм.**L** = 30 - 350 мм.**B** = 10 - 40 мм.

Сплавы: Углеродистая сталь, AISI 304, AISI 309, 253MA, AISI 310, AISI 314, AISI 321, AISI 330, Inconel 601, Incoloy 800 или аналоги по ГОСТ.

* другие размеры и сплавы - по запросу.



Этот чертеж является собственностью ООО «АНКЕРНЫЕ СИСТЕМЫ». Несанкционированное воспроизведение запрещено, и рассматривается как нарушение авторских прав.



Пример заказа:

VM.8(60)-105(15)25-314

Тип анкера	Диаметр D	Угол α	Высота L	Параметр C	Параметр B	Сплав
------------	------------------	---------------	-----------------	-------------------	-------------------	-------

D = 3 - 12 мм.

C = 0 - 30 мм.

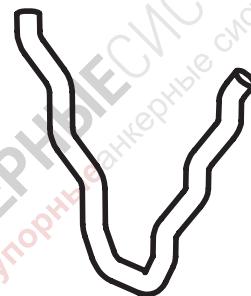
CS = 36 - 70 мм.

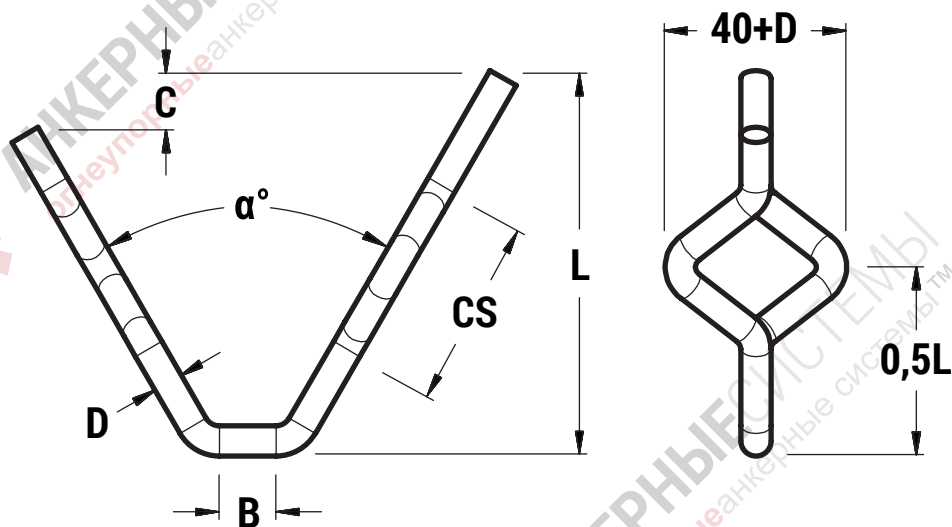
L = 50 - 350 мм.

B = 10 - 40 мм.

Сплавы: Углеродистая сталь, AISI 304, AISI 309, 253MA, AISI 310, AISI 314, AISI 321, AISI 330, Inconel 601, Incoloy 800 или аналоги по ГОСТ.

* другие размеры и сплавы - по запросу.





Пример заказа:

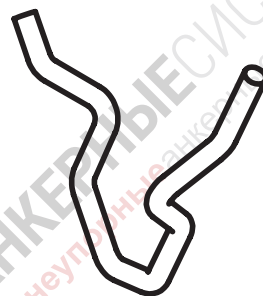
VU.12(60)-215(0)35-330

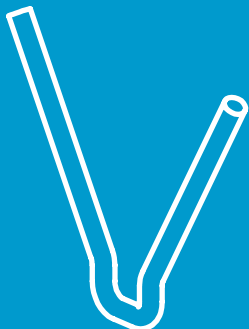
Тип анкера	Диаметр D	Угол α	Высота L	Параметр C	Параметр B	Сплав
------------	------------------	---------------	-----------------	-------------------	-------------------	-------

D = 3 - 12 мм.**C** = 0 - 30 мм.**CS** = 40 - 70 мм.**L** = 60 - 350 мм.**B** = 10 - 40 мм.

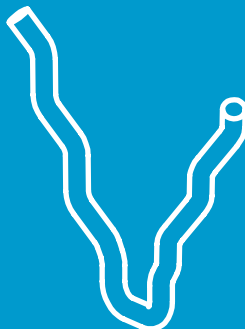
Сплавы: Углеродистая сталь, AISI 304, AISI 309, 253MA, AISI 310, AISI 314, AISI 321, AISI 330, Inconel 601, Incoloy 800 или аналоги по ГОСТ.

* другие размеры и сплавы - по запросу.

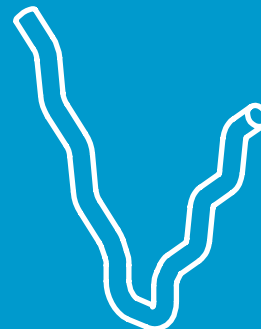




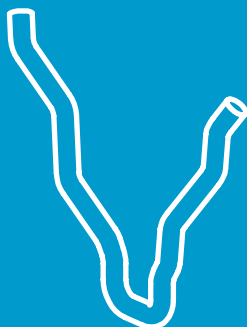
СН1



СН2



СН3

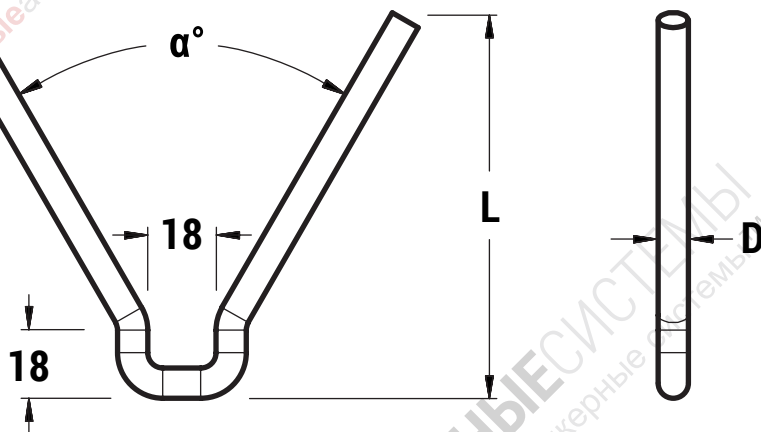


СН4

Серия **СНх** - одна из простых серий анкерных креплений из круглой стали. Серия применяется для армирования однослойных футеровок огнеупорными бетонами низкой и умеренной плотности.

Анкерная система **СНх** серии разработана для монтажа методом ручной дуговой сварки. В специальном исполнении, все анкера данной серии могут быть оснащены резьбовым соединением и использоваться для двухслойных футеровок. Дополнительно возможна комплектация виниловыми колпачками.

Особенностью Серии **СНх** - являются разные параметры и направление рифлений.



Пример заказа:

СН1.6(50)-100-304

Тип анкера	Диаметр D	Угол α	Высота L	Сплав
------------	------------------	---------------	-----------------	-------

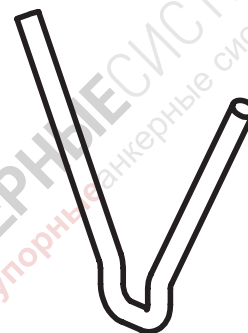
D = 5 - 8 мм.

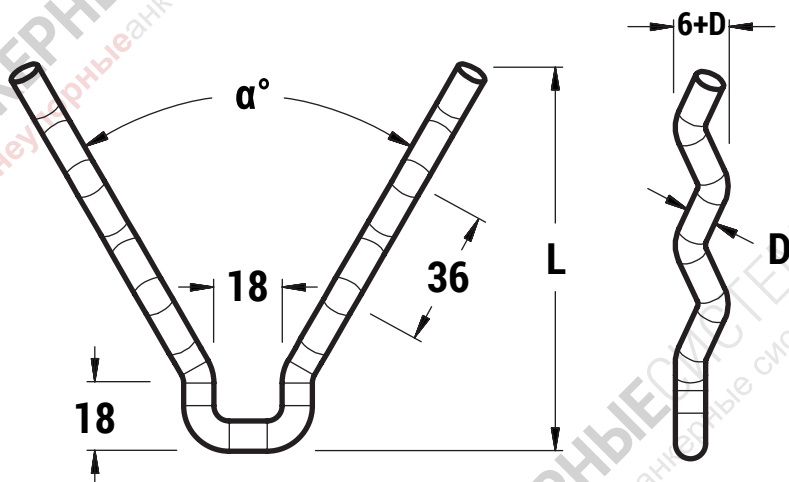
α = 50° - 90°

L = 35 - 325 мм.

Сплавы: Углеродистая сталь, AISI 304, AISI 309, 253MA, AISI 310, AISI 314, AISI 321, AISI 330, Inconel 601, Incoloy 800 или аналоги по ГОСТ.

* другие размеры и сплавы - по запросу.





Пример заказа:

CH2.8(70)-175-253

Тип анкера

Диаметр D

Угол α

Высота L

Сплав

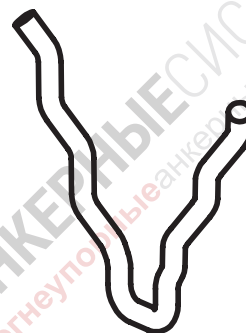
$D = 5 - 8$ мм.

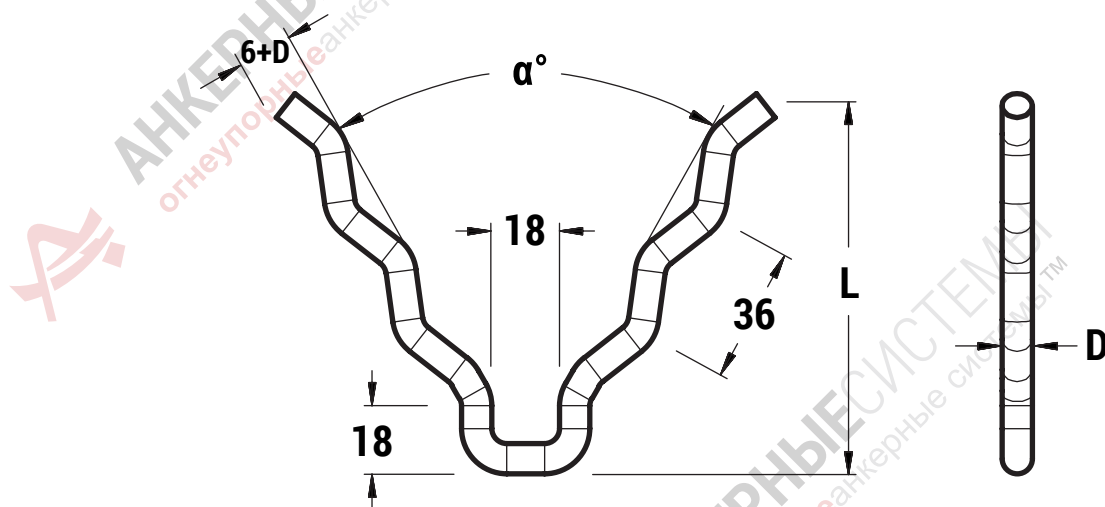
$\alpha = 50^\circ - 90^\circ$

$L = 60 - 325$ мм.

Сплавы: Углеродистая сталь, AISI 304, AISI 309, 253MA, AISI 310, AISI 314, AISI 321, AISI 330, Inconel 601, Incoloy 800 или аналоги по ГОСТ.

* другие размеры и сплавы - по запросу.





Пример заказа:

СНЗ.6(80)-200-601

Тип анкера
Диаметр D
Угол α
Высота L
Сплав

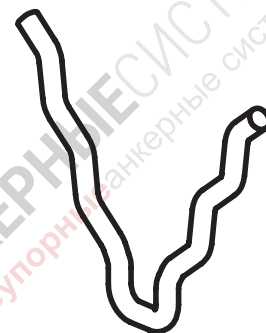
$D = 5 - 8$ мм.

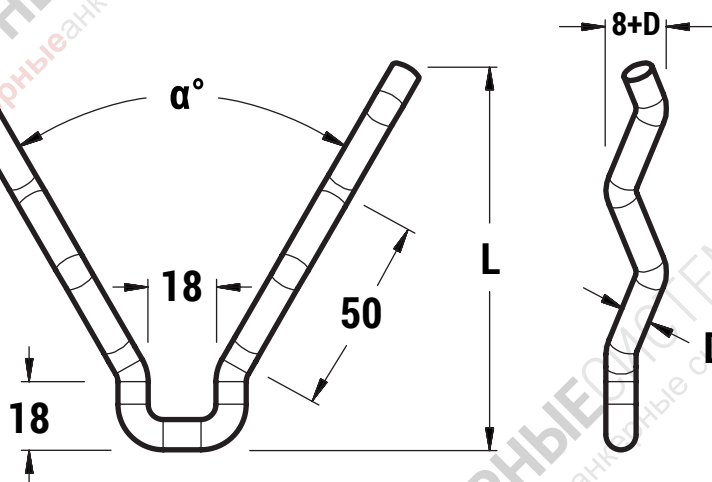
$\alpha = 50^\circ - 90^\circ$

$L = 60 - 325$ мм.

Сплавы: Углеродистая сталь, AISI 304, AISI 309, 253MA, AISI 310, AISI 314, AISI 321, AISI 330, Inconel 601, Incoloy 800 или аналоги по ГОСТ.

* другие размеры и сплавы - по запросу.





Пример заказа:

СН4.5(60)-125-309

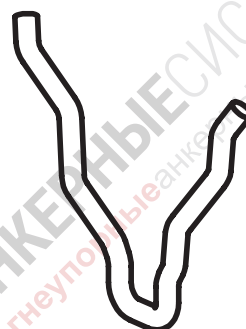
Тип анкера	Диаметр D	Угол α	Высота L	Сплав
------------	------------------	---------------	-----------------	-------

D = 5 - 8 мм.
L = 70 - 325 мм.

α = 50° - 90°

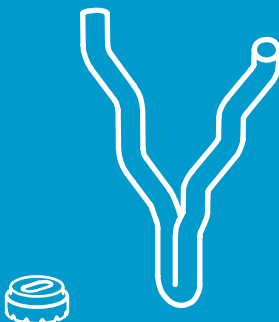
Сплавы: Углеродистая сталь, AISI 304, AISI 309, 253MA, AISI 310, AISI 314, AISI 321, AISI 330, Inconel 601, Incoloy 800 или аналоги по ГОСТ.

* другие размеры и сплавы - по запросу.





CV1



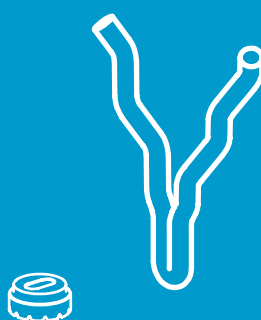
CV2



CV3



CV4

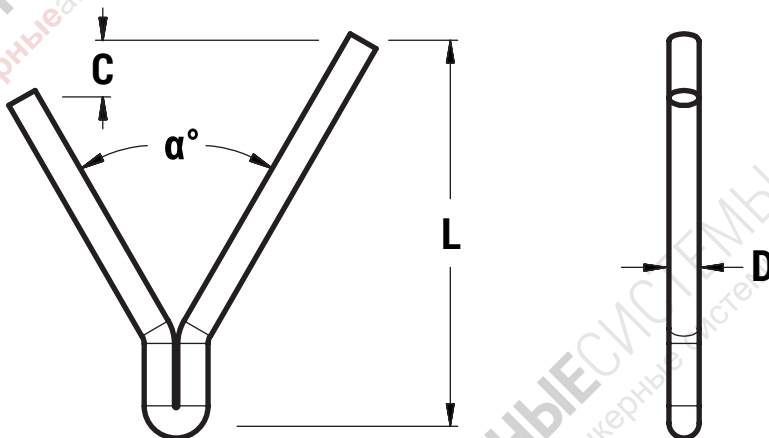


CVM

Серия **CVx** - серия анкерных креплений из круглой стали для монтажа методом приварки шпилек - автоматической сваркой, сварочными пистолетами. Предназначена для армирования однослойных футеровок огнеупорными бетонами низкой и умеренной плотности.

Анкера поставляются в комплекте с керамическим кольцом. Дополнительно возможна комплектация виниловыми колпачками.

Особенность Серии **CVx** - это способ монтажа.



Пример заказа:

CV1.6(60)-150(15)-314

Тип анкера	Диаметр D	Угол α	Высота L	Параметр C	Сплав
------------	------------------	---------------	-----------------	-------------------	-------

D = 6 - 8 мм.

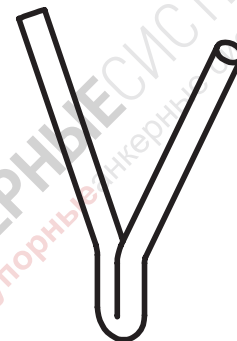
C = 0 - 30 мм.

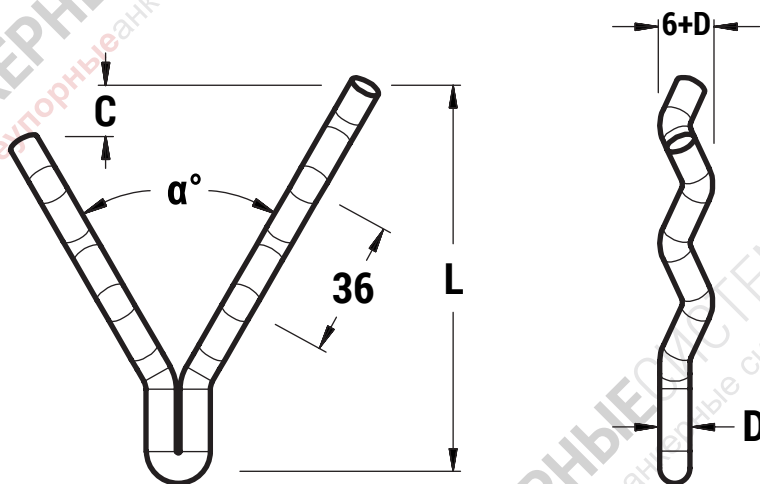
L = 40 - 250 мм.

α = 50° - 90°

Сплавы: Углеродистая сталь, AISI 304, AISI 309, 253MA, AISI 310, AISI 314, AISI 321, AISI 330, Inconel 601, Incoloy 800 или аналоги по ГОСТ.

* другие размеры и сплавы - по запросу.





Пример заказа:

CV2.8(70)-175(00)-310

Тип анкера

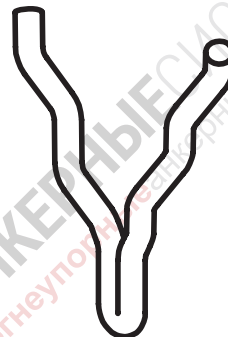
Диаметр **D**Угол **α**Высота **L**Параметр **C**

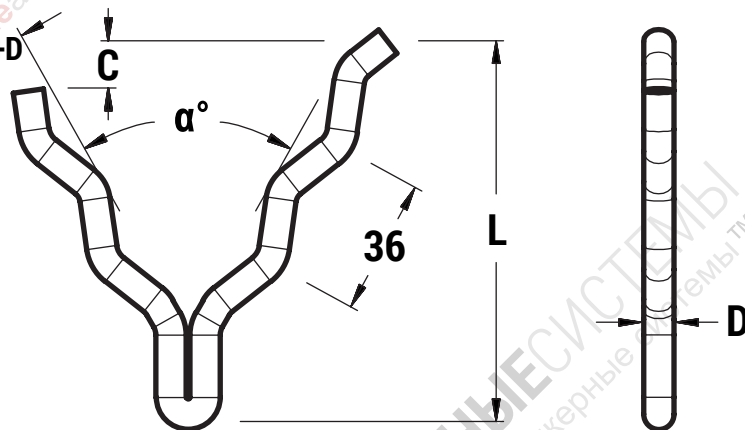
Сплав

D = 6 - 8 мм.**C** = 0 - 30 мм.**L** = 60 - 250 мм.**α** = 50° - 90°

Сплавы: Углеродистая сталь, AISI 304, AISI 309, 253MA, AISI 310, AISI 314, AISI 321, AISI 330, Inconel 601, Incoloy 800 или аналоги по ГОСТ.

* другие размеры и сплавы - по запросу.





Пример заказа:

CV3.6(80)-200(15)-601

Тип анкера	Диаметр D	Угол α	Высота L	Параметр C	Сплав
------------	------------------	---------------	-----------------	-------------------	-------

D = 6 - 8 мм.

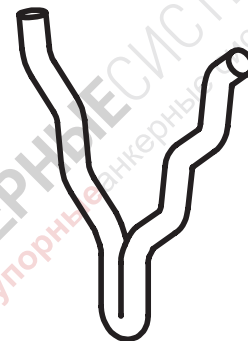
C = 0 - 30 мм.

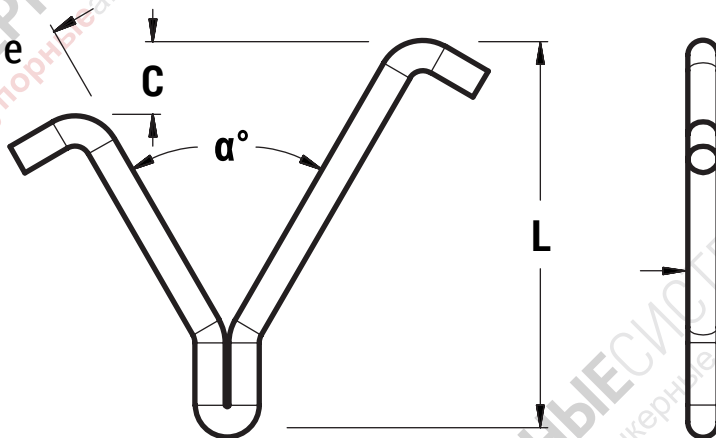
L = 60 - 250 мм.

α = 50° - 90°

Сплавы: Углеродистая сталь, AISI 304, AISI 309, 253MA, AISI 310, AISI 314, AISI 321, AISI 330, Inconel 601, Incoloy 800 или аналоги по ГОСТ.

* другие размеры и сплавы - по запросу.





Пример заказа:

CV4.8(60)-125(20)-309

Тип анкера

Диаметр **D**

Угол **α**

Высота **L**

Параметр **e**

Сплав

D = 6 - 8 мм.

L = 60 - 250 мм.

C = 0 - 30 мм.

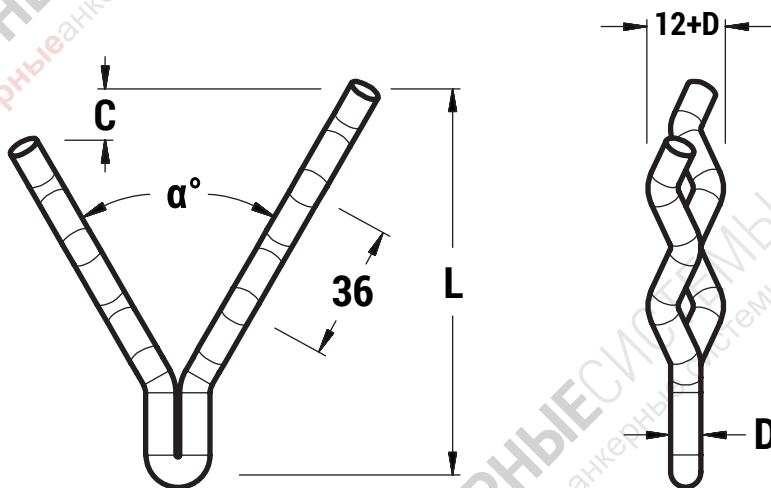
α = 50° - 90°

e = 15 - 35 мм.

Сплавы: Углеродистая сталь, AISI 304, AISI 309, 253MA, AISI 310, AISI 314, AISI 321, AISI 330, Inconel 601, Incoloy 800 или аналоги по ГОСТ.

* другие размеры и сплавы - по запросу.





Пример заказа:

CVM.6(80)-140(10)-601

Тип анкера	Диаметр D	Угол α	Высота L	Параметр C	Сплав
------------	------------------	---------------	-----------------	-------------------	-------

D = 6 - 8 мм.

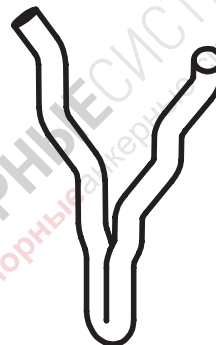
C = 0 - 30 мм.

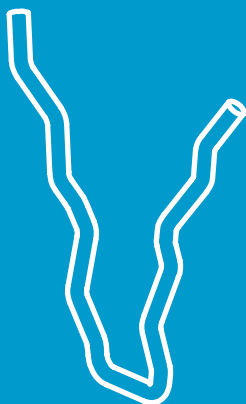
L = 60 - 250 мм.

α = 50° - 90°

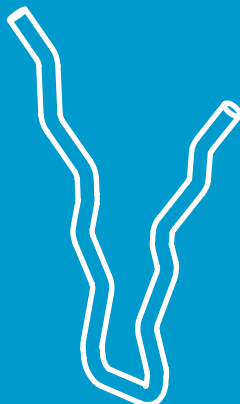
Сплавы: Углеродистая сталь, AISI 304, AISI 309, 253MA, AISI 310, AISI 314, AISI 321, AISI 330, Inconel 601, Incoloy 800 или аналоги по ГОСТ.

* другие размеры и сплавы - по запросу.

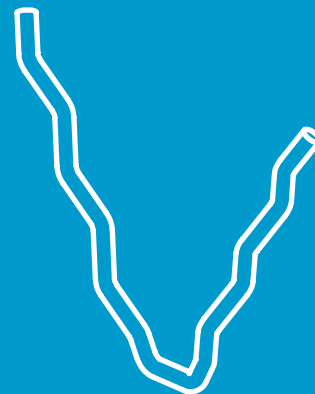




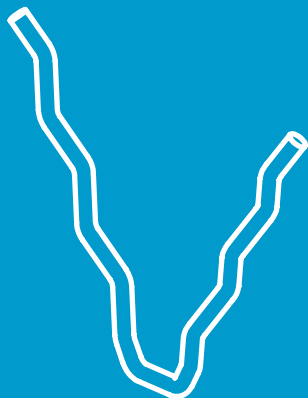
CBH



CBR



CBV

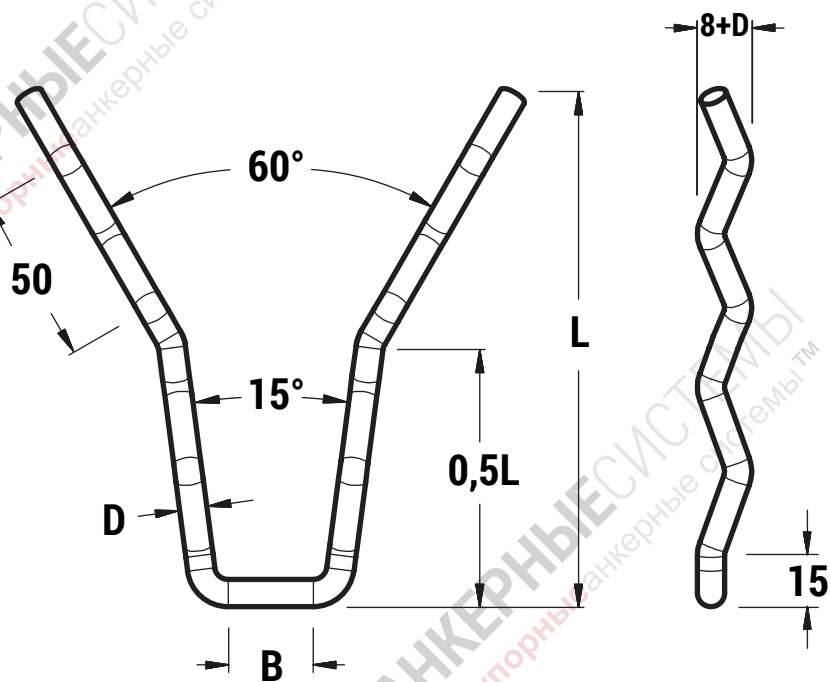


CBM

Серия **СВх** - анкерная система с легкими параметрами рифления. Серия применяется для армирования однослойных футеровок огнеупорными бетонами низкой и средней плотности.

Анкерная система **СВх** серии разработана для монтажа методом ручной дуговой сварки. В специальном исполнении, анкера данной серии могут использоваться для двухслойных футеровок. Дополнительно возможна комплектация виниловыми колпачками.

Особенностью Серии **СВх** - является конфигурация разведения стержней у анкеров **СВН** и **СВВ**.



Пример заказа:

СВН.8-250(30)-304

Тип анкера	Диаметр D	Высота L	Параметр B	Сплав
------------	------------------	-----------------	-------------------	-------

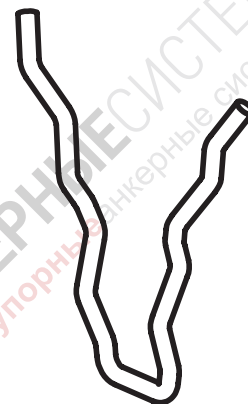
D = 5 - 8 мм.

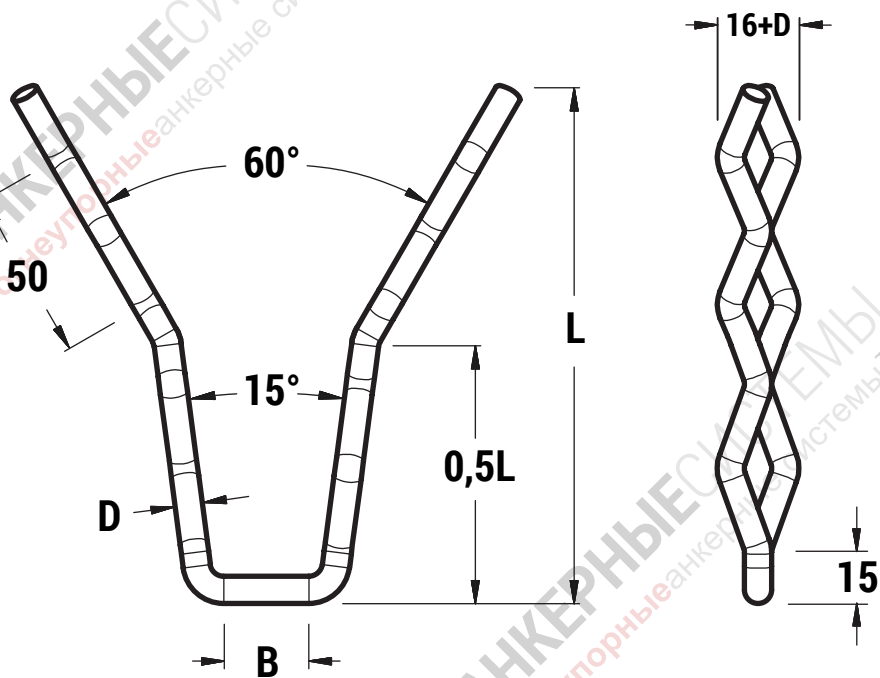
B = 20 - 35 мм.

L = 115 - 325 мм.

Сплавы: Углеродистая сталь, AISI 304, AISI 309, 253MA, AISI 310, AISI 314, AISI 321, AISI 330, Inconel 601, Incoloy 800 или аналоги по ГОСТ.

* другие размеры и сплавы - по запросу.





Пример заказа:

CBR.6-115(20)-321

Тип анкера

Диаметр **D**

Высота **L**

Параметр **B**

Сплав

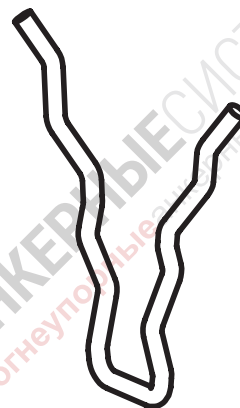
D = 5 - 8 мм.

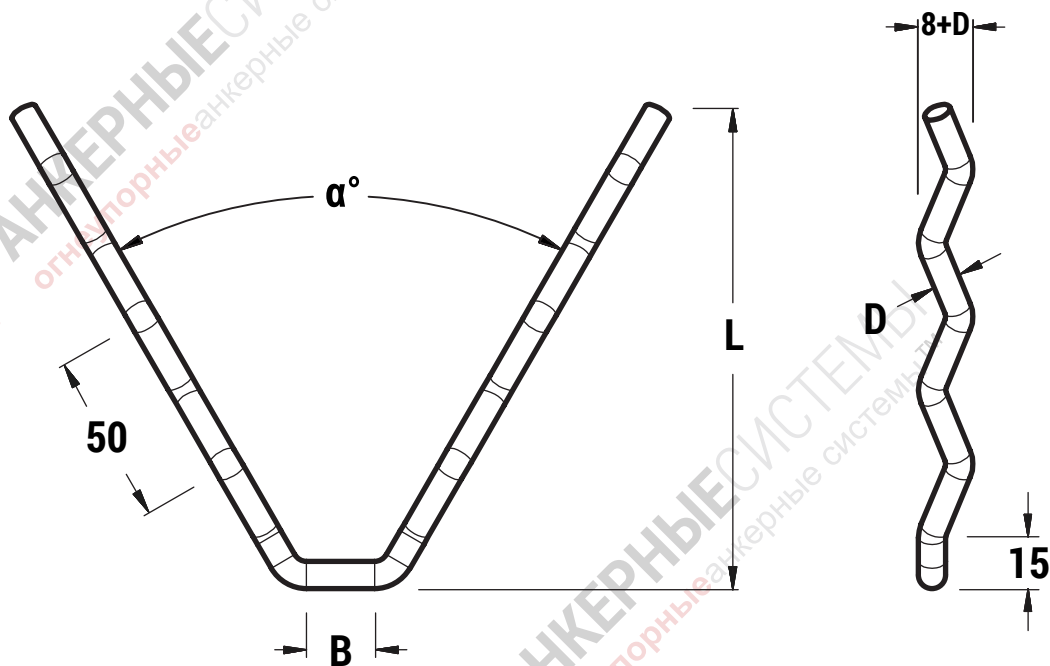
B = 20 - 35 мм.

L = 115 - 325 мм.

Сплавы: Углеродистая сталь, AISI 304, AISI 309, 253MA, AISI 310, AISI 314, AISI 321, AISI 330, Inconel 601, Incoloy 800 или аналоги по ГОСТ.

* другие размеры и сплавы - по запросу.





Пример заказа:

СВВ.5(60)-225(35)-314

Тип анкера	Диаметр D	Угол α	Высота L	Параметр B	Сплав
------------	------------------	---------------------------------	-----------------	-------------------	-------

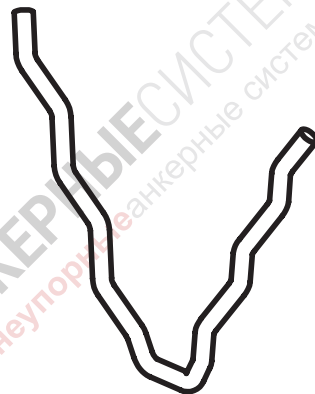
D = 5 - 8 мм.

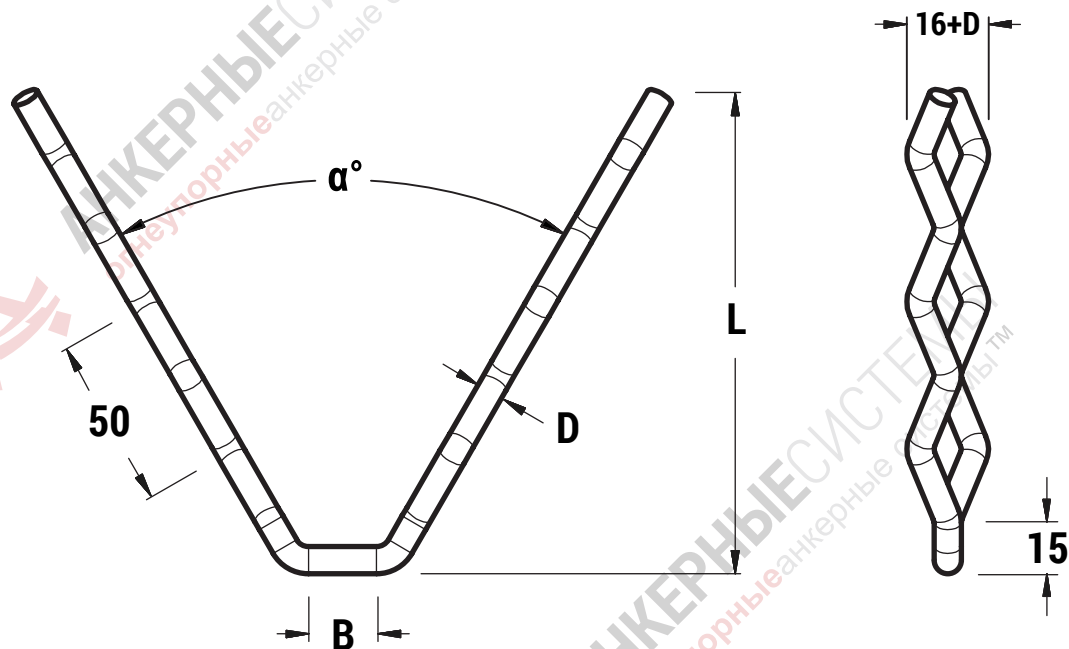
B = 15 - 25 мм.

L = 60 - 325 мм.

Сплавы: Углеродистая сталь, AISI 304, AISI 309, 253MA, AISI 310, AISI 314, AISI 321, AISI 330, Inconel 601, Incoloy 800 или аналоги по ГОСТ.

* другие размеры и сплавы - по запросу.





Пример заказа:

СВМ.8(55)-280(25)-330

Тип анкера	Диаметр D	Угол α	Высота L	Параметр B	Сплав
------------	------------------	---------------	-----------------	-------------------	-------

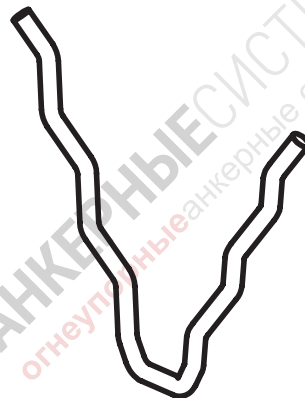
D = 5 - 8 мм.

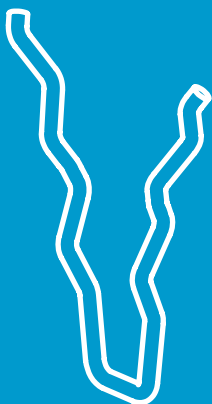
B = 15 - 25 мм.

L = 60 - 325 мм.

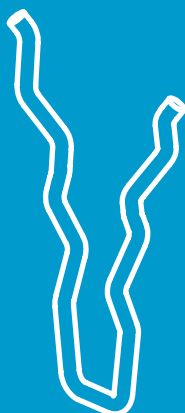
Сплавы: Углеродистая сталь, AISI 304, AISI 309, 253MA, AISI 310, AISI 314, AISI 321, AISI 330, Inconel 601, Incoloy 800 или аналоги по ГОСТ.

* другие размеры и сплавы - по запросу.

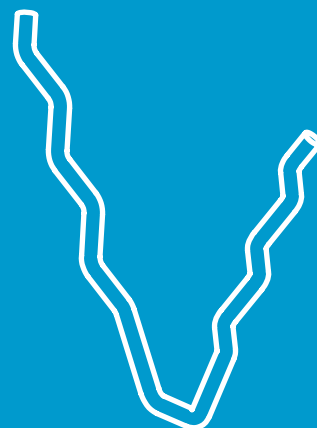




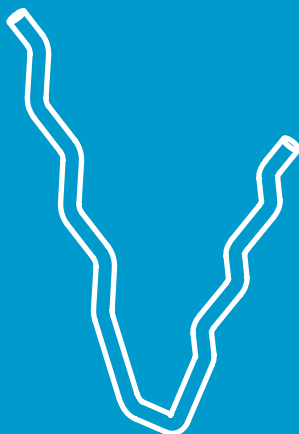
HBH



HBR



HBV

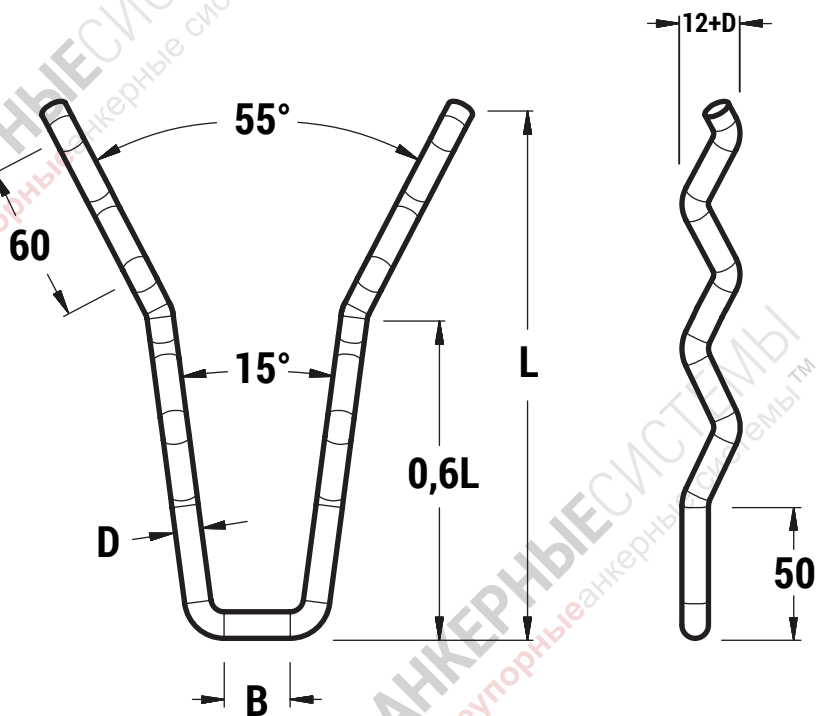


HBМ

Серия **НВх** - анкерная система с сильным рифлением. Серия применяется для армирования однослойных футеровок огнеупорными бетонами высокой плотности.

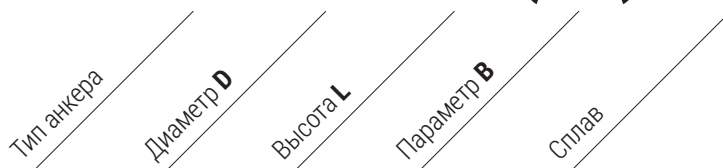
Анкерная система **НВх** серии разработана для монтажа методом ручной дуговой сварки. В специальном исполнении, анкера данной серии могут использоваться для двухслойных футеровок. Дополнительно возможна комплектация виниловыми колпачками.

Особенностью Серии **НВх** - является конфигурация разведения стержней у анкеров **HBH** и **HBR**.



Пример заказа:

НВН.10-450(30)-309



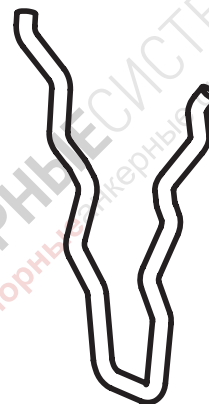
D = 8 - 12 мм.

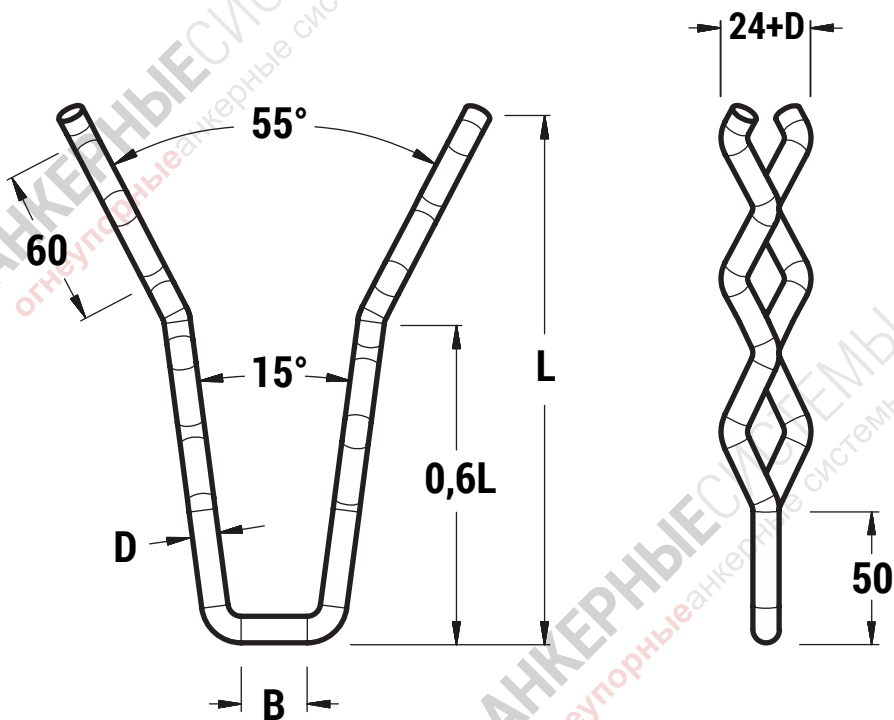
B = 20 - 50 мм.

L = 150 - 650 мм.

Сплавы: Углеродистая сталь, AISI 304, AISI 309, 253MA, AISI 310, AISI 314, AISI 321, AISI 330, Inconel 601, Incoloy 800 или аналоги по ГОСТ.

* другие размеры и сплавы - по запросу.





Пример заказа:

HBR.12-550(50)-321

Тип анкера

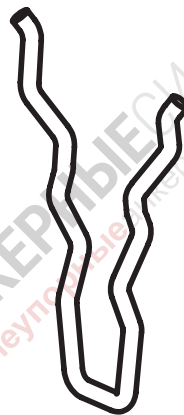
Диаметр **D**Высота **L**Параметр **B**

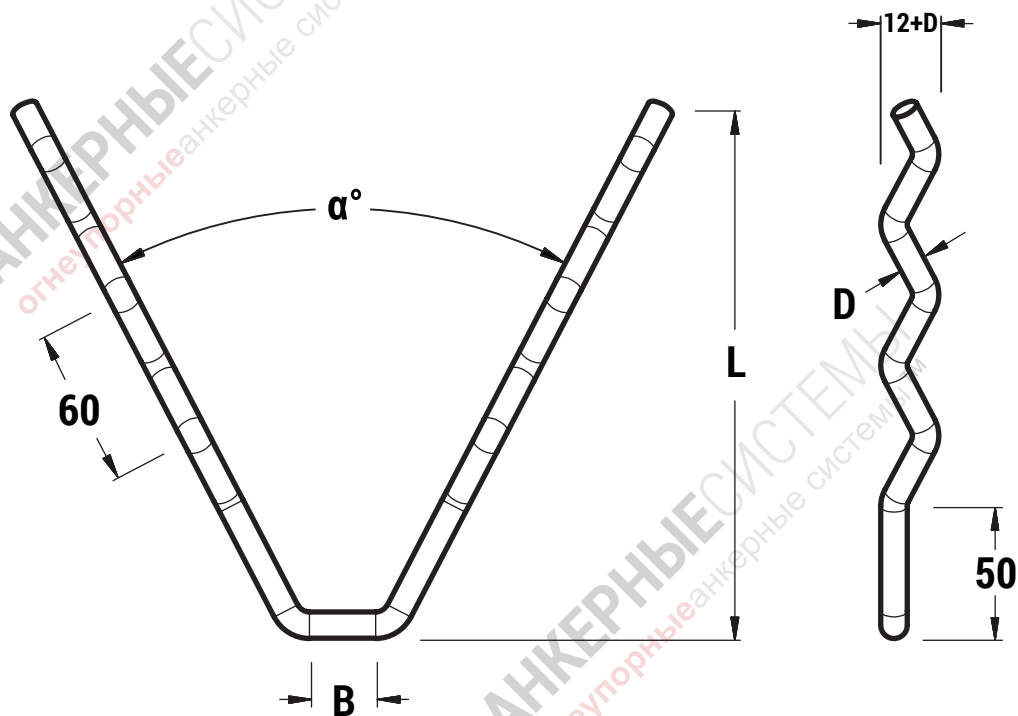
Сплав

D = 8 - 12 мм.**B** = 20 - 50 мм.**L** = 150 - 650 мм.

Сплавы: Углеродистая сталь, AISI 304, AISI 309, 253MA, AISI 310, AISI 314, AISI 321, AISI 330, Inconel 601, Incoloy 800 или аналоги по ГОСТ.

* другие размеры и сплавы - по запросу.





Пример заказа:

HBV.8(50)-350(35)-321

Тип анкера	Диаметр D	Угол α	Высота L	Параметр B	Сплав
------------	------------------	---------------	-----------------	-------------------	-------

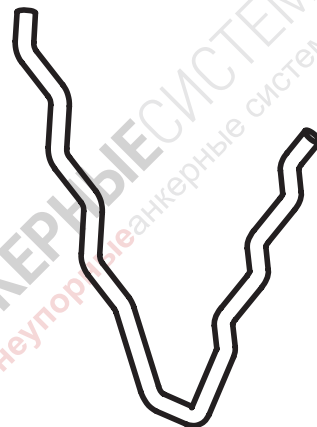
D = 8 - 12 мм.

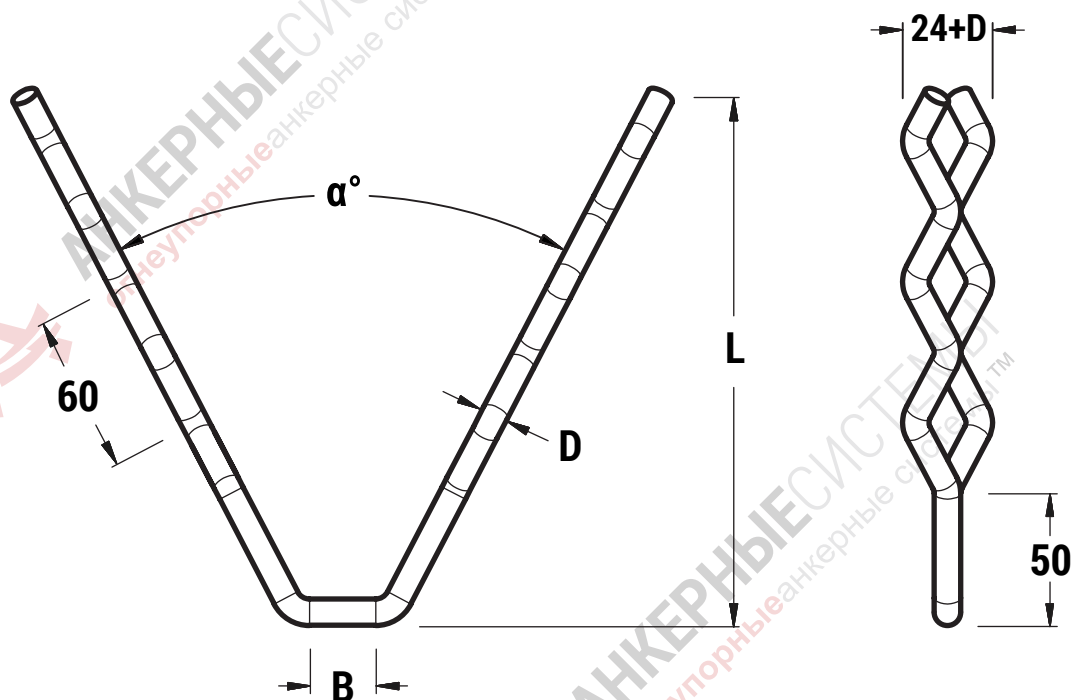
B = 20 - 50 мм.

L = 120 - 450 мм.

Сплавы: Углеродистая сталь, AISI 304, AISI 309, 253MA, AISI 310, AISI 314, AISI 321, AISI 330, Inconel 601, Incoloy 800 или аналоги по ГОСТ.

* другие размеры и сплавы - по запросу.





Пример заказа:

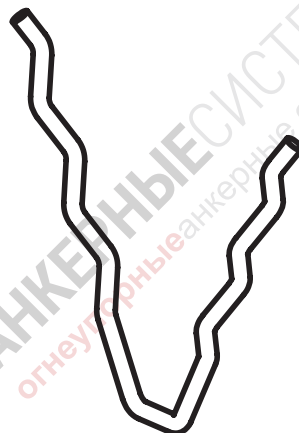
НВМ.10(60)-280(35)-314

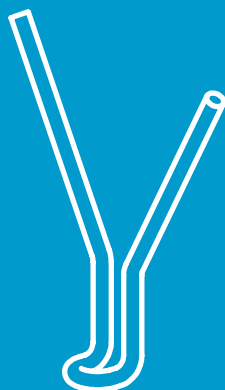
Тип анкера	Диаметр D	Угол α	Высота L	Параметр B	Сплав
------------	------------------	---------------	-----------------	-------------------	-------

D = 8 - 12 мм.**B** = 20 - 50 мм.**L** = 120 - 450 мм.

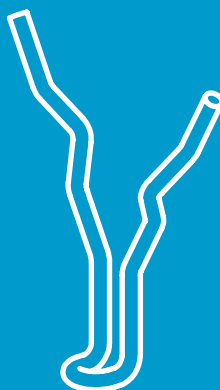
Сплавы: Углеродистая сталь, AISI 304, AISI 309, 253MA, AISI 310, AISI 314, AISI 321, AISI 330, Inconel 601, Incoloy 800 или аналоги по ГОСТ.

* другие размеры и сплавы - по запросу.

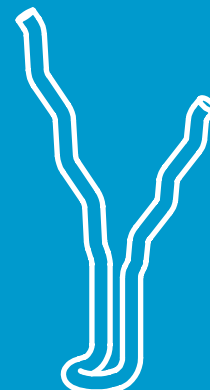




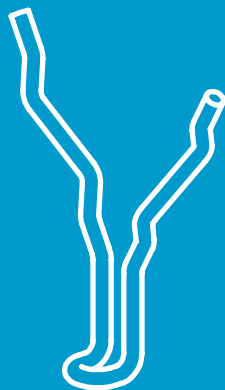
TWA



TWU



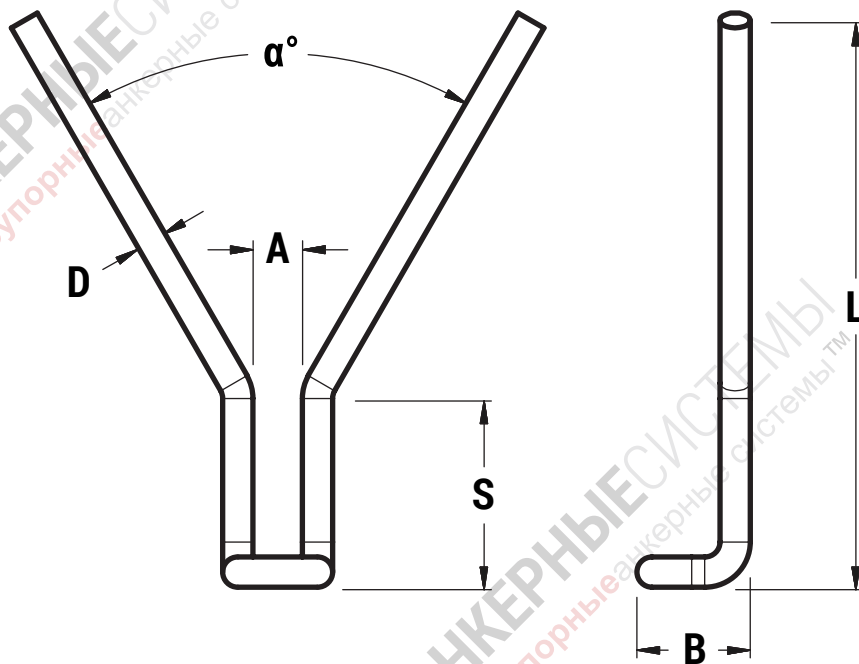
TWM



TWS

Серия **TWx** - является распространенной, универсальной анкерной системой с рифлениями и без. Серия применяется для армирования однослойных и многослойных футеровок огнеупорными бетонами разной плотности.

Анкерная система **TWx** серии разработана для монтажа методом ручной дуговой сварки. В специальном исполнении, анкера данной серии могут использоваться для двухслойных футеровок. Например, со штифтами серии **IPx** и **TPx**.



Пример заказа:

TWA.6(60)-160(030)25-304

Тип анкера	Диаметр D	Угол α	Высота L	Параметр S	Параметр B	Сплав
------------	------------------	---------------	-----------------	-------------------	-------------------	-------

D = 3 - 12 мм.

S = min 20 мм.

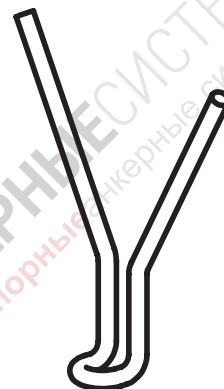
A = 10 - 20 мм.

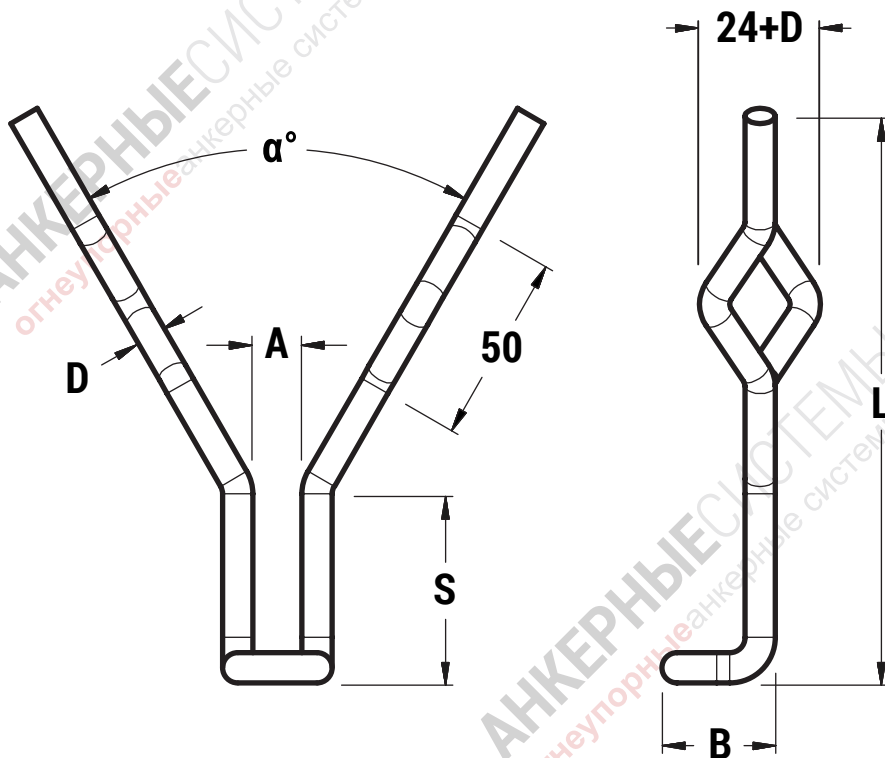
L = 20 - 350 мм.

B = 15 - 45 мм.

Сплавы: Углеродистая сталь, AISI 304, AISI 309, 253MA, AISI 310, AISI 314, AISI 321, AISI 330, Inconel 601, Incoloy 800 или аналоги по ГОСТ.

* другие размеры и сплавы - по запросу.





Пример заказа:

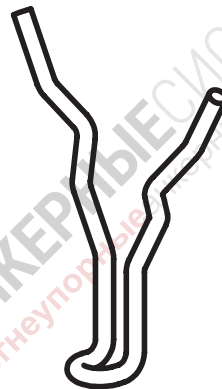
TWU.8(60)-240(080)35-310

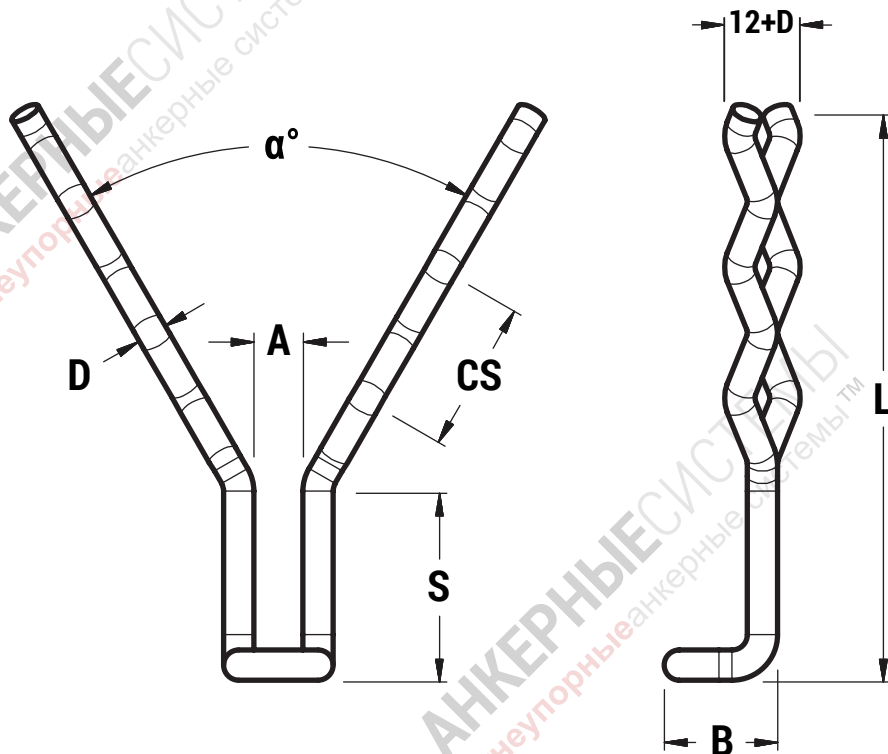
Тип анкера	Диаметр D	Угол α	Высота L	Параметр S	Параметр B	Сплав
------------	------------------	---------------	-----------------	-------------------	-------------------	-------

D = 3 - 12 мм.**S** = min 20 мм.**A** = 10 - 20 мм.**L** = 60 - 350 мм.**B** = 15 - 45 мм.

Сплавы: Углеродистая сталь, AISI 304, AISI 309, 253MA, AISI 310, AISI 314, AISI 321, AISI 330, Inconel 601, Incoloy 800 или аналоги по ГОСТ.

* другие размеры и сплавы - по запросу.





Пример заказа:

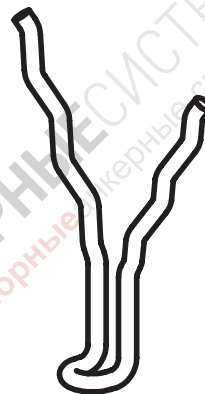
TWM.12(50)-350(120)45-330

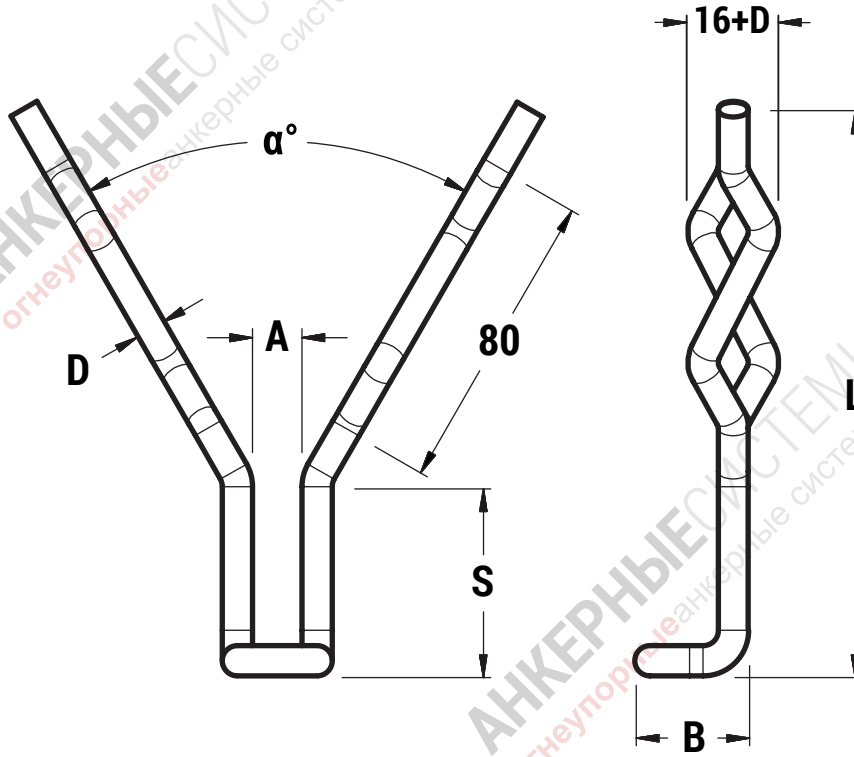
Тип анкера	Диаметр D	Угол α	Высота L	Параметр S	Параметр B	Сплав
------------	------------------	---------------------------------	-----------------	-------------------	-------------------	-------

D = 3 - 12 мм.**S** = min 20 мм.**A** = 10 - 20 мм.**L** = 60 - 350 мм.**B** = 15 - 45 мм.**CS** = 40 - 70 мм.

Сплавы: Углеродистая сталь, AISI 304, AISI 309, 253MA, AISI 310, AISI 314, AISI 321, AISI 330, Inconel 601, Incoloy 800 или аналоги по ГОСТ.

* другие размеры и сплавы - по запросу.





Пример заказа:

TWS.10(70)-180(020)40-309

Тип анкера	Диаметр D	Угол α	Высота L	Параметр S	Параметр B	Сплав
------------	------------------	---------------	-----------------	-------------------	-------------------	-------

D = 3 - 12 мм.**S** = min 20 мм.**A** = 10 - 20 мм.**L** = 100 - 350 мм.**B** = 15 - 45 мм.

Сплавы: Углеродистая сталь, AISI 304, AISI 309, 253MA, AISI 310, AISI 314, AISI 321, AISI 330, Inconel 601, Incoloy 800 или аналоги по ГОСТ.

* другие размеры и сплавы - по запросу.

