



Анкера из плоской стали





Анкерные крепления представленные данной категорией предназначены для анкеровки однослойных футеровок огнеупорными бетонами разной плотности. Разработаны для монтажа несколькими способами, это ручная дуговая сварка и приварка анкеров по технологии приварки шпилек, автоматической сваркой сварочными пистолетами.

В зависимости от конструкции футеровок и типов применяемых бетонов, анкерные крепления изготавливаются из разных сечений проката, с разными параметрами рифления или без них.

Выбор материала анкера должен соответствовать условиям эксплуатации и выбирается конструктором на собственное усмотрение.

Содержание

E-01 Серия SYx

E-02 Серия YHx

E-03 Серия EHx

E-04 Серия FAx

E-05 Серия FSx

Условные обозначения



Автоматическая сварка сварочными пистолетами (Stud Welding)



Возможна дополнительная комплектация виниловыми колпачками



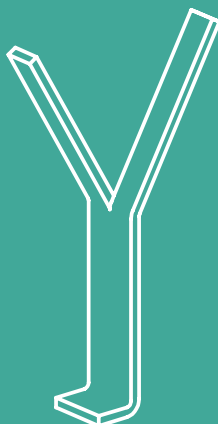
Ручная дуговая и ручная полуавтоматическая сварка



Поставляется в комплекте с керамическим кольцом



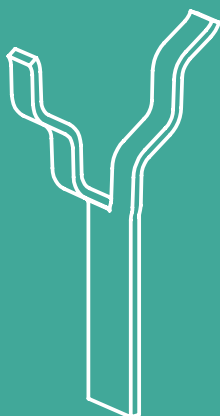
SYA



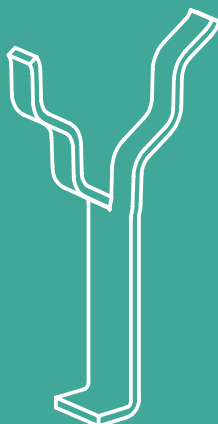
SYAH



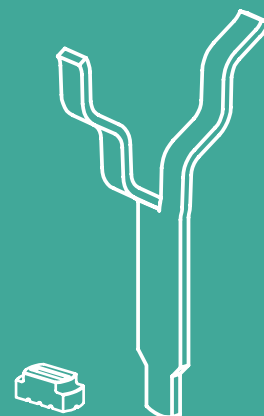
SYAR



SYM



SYMH

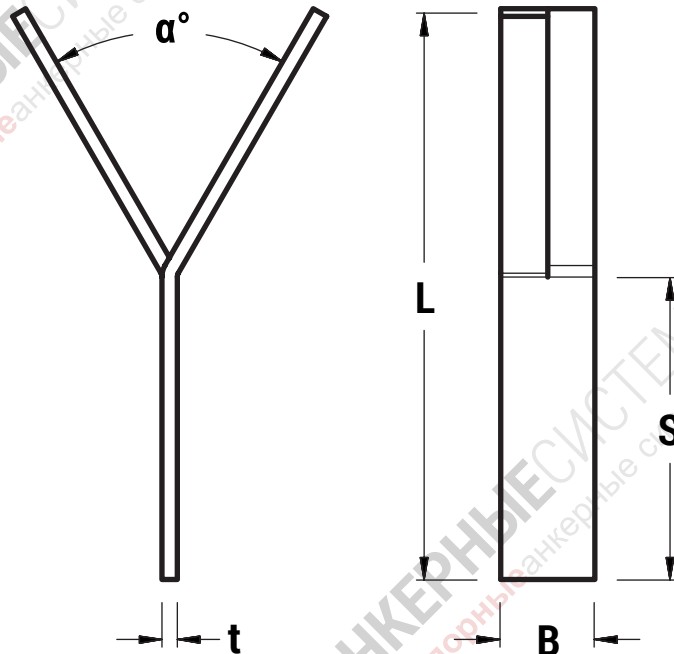


SYMR

Серия **SYx** - является одним из наиболее распространенных типов анкерных креплений, которые до сих пор широко используются из-за их низкой стоимости и доступности. Мы модифицировали стандартные крепления, что бы помочь улучшить их удерживающую силу. Серия применяется для армирования однослойных футеровок огнеупорными бетонами разной плотности.

Анкерная система **SYx** серии разработана для монтажа методом ручной дуговой сварки, а так же методом приварки шпилек - автоматической сваркой, сварочными пистолетами. Дополнительно возможна комплектация виниловыми колпачками. Анкера **SYAR** и **SYMR** поставляются в комплекте с керамическими кольцами для сварки.

Особенностью Серии **SYx** - являются рассеченные стержни, без зазора. Анкера поставляются в открытом (проектном) положении, стержни разведены на заданный заказчиком угол.



Пример заказа:

SYA.20-3(60)-150(075)-304

Тип анкера

Ширина **B**Толщина **t**Угол **α** Высота **L**Параметр **S**

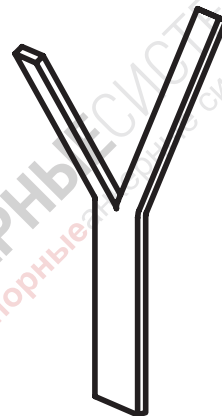
Сплав

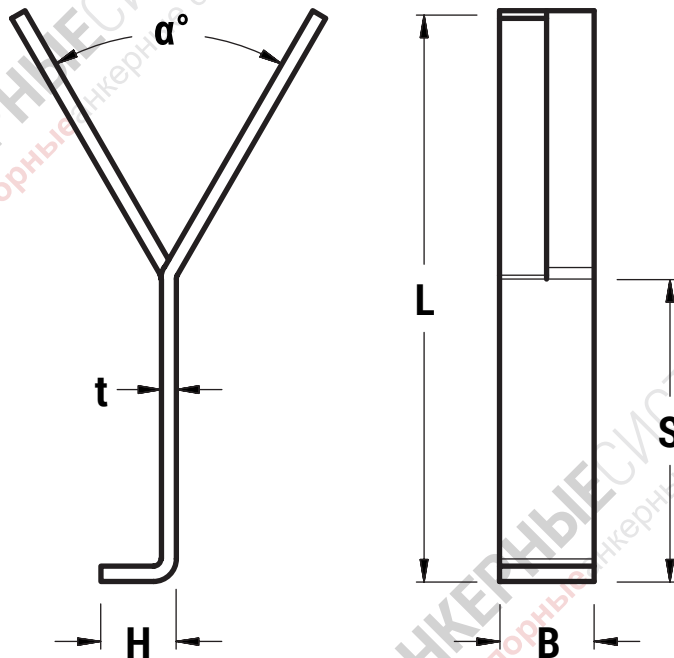
B = 15 - 80 мм.
t = 3 - 8 мм.

L - S ≤ 150 мм.
S = min 15 мм.

Сплавы: Углеродистая сталь, AISI 304, AISI 309, 253MA, AISI 310, AISI 314, AISI 321, AISI 330, Inconel 601, Incoloy 800 или аналоги по ГОСТ.

* другие размеры и сплавы - по запросу.





Пример заказа:

SYAH.25-4(80)-250(175)20-330

Тип анкера	Ширина B	Толщина t	Угол α	Высота L	Параметр S	Параметр H	Сплав
------------	-----------------	------------------	---------------	-----------------	-------------------	-------------------	-------

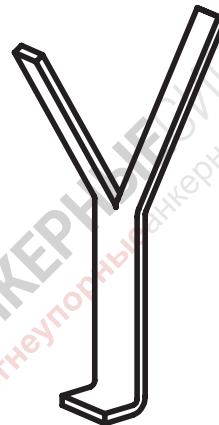
B = 15 - 80 мм.
t = 3 - 8 мм.

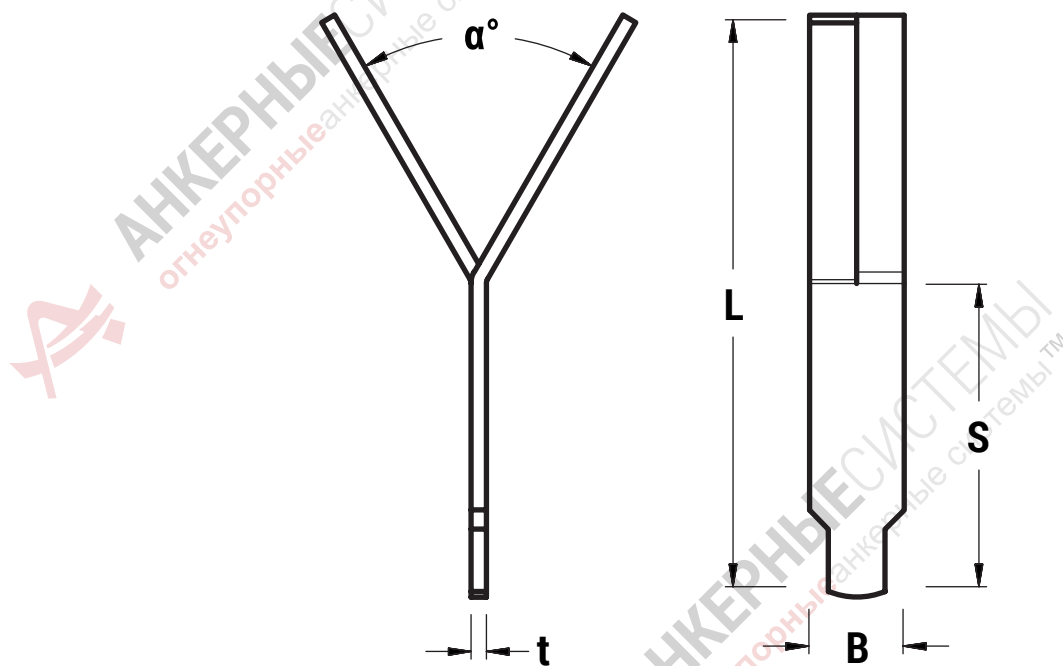
L - S ≤ 150 мм.
S = min 25 мм.

H = 15 - 30 мм.

Сплавы: Углеродистая сталь, AISI 304, AISI 309, 253MA, AISI 310, AISI 314, AISI 321, AISI 330, Inconel 601, Incoloy 800 или аналоги по ГОСТ.

* другие размеры и сплавы - по запросу.





Пример заказа:

SYAR.30-3(70)-350(200)-310

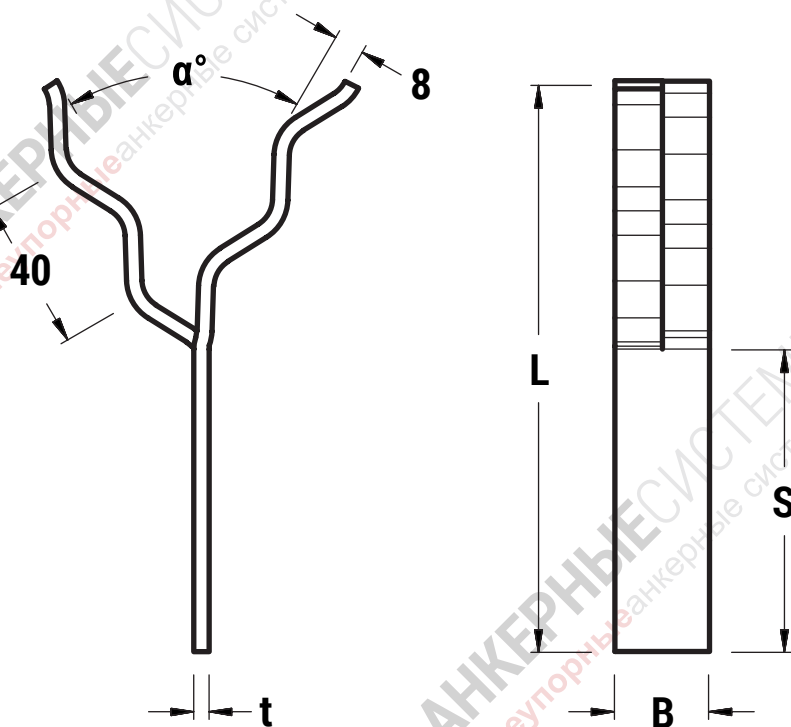
Тип анкера	Ширина B	Толщина t	Угол α	Высота L	Параметр S	Сплав
------------	-----------------	------------------	---------------	-----------------	-------------------	-------

B = 15 - 40 мм.**L - S** ≤ 150 мм.**t** = 3 - 5 мм.**S** = min 25 мм.

Сплавы: Углеродистая сталь, AISI 304, AISI 309, 253MA, AISI 310, AISI 314, AISI 321, AISI 330, Inconel 601, Incoloy 800 или аналоги по ГОСТ.

* другие размеры и сплавы - по запросу.





Пример заказа:

SYM.20-3(75)-170(090)-314

Тип анкера

Ширина **B**Толщина **t**Угол **α**Высота **L**Параметр **S**

Сплав

B = 15 - 80 мм.
t = 3 - 8 мм.

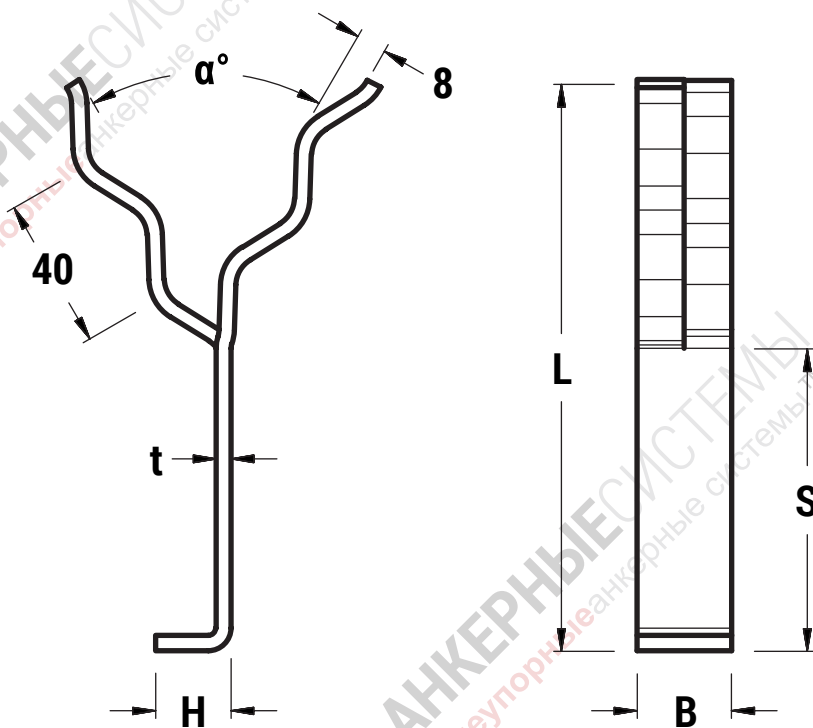
L - S ≤ 150 мм.
S = min 15 мм.

Сплавы: Углеродистая сталь, AISI 304, AISI 309, 253MA, AISI 310, AISI 314, AISI 321, AISI 330, Inconel 601, Incoloy 800 или аналоги по ГОСТ.

* другие размеры и сплавы - по запросу.



Этот чертеж является собственностью ООО «АНКЕРНЫЕ СИСТЕМЫ». Несанкционированное воспроизведение запрещено, и рассматривается как нарушение авторских прав.



Пример заказа:

SYMH.40-6(85)-350(225)30-601

Тип анкера

Ширина **B**

Толщина **t**

Угол **α**

Высота **L**

Параметр **S**

Параметр **H**

Сплав

B = 15 - 80 мм.

L - S ≤ 150 мм.

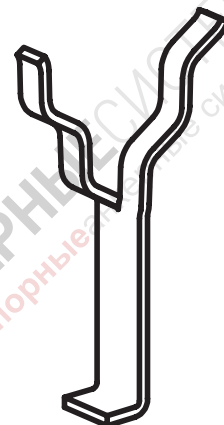
H = 15 - 30 мм.

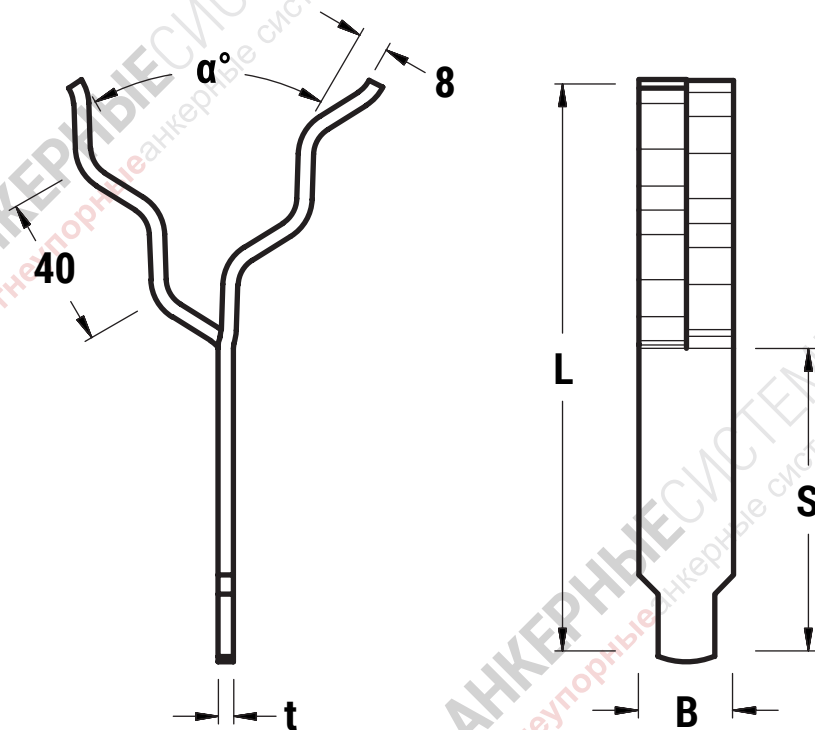
t = 3 - 8 мм.

S = min 25 мм.

Сплавы: Углеродистая сталь, AISI 304, AISI 309, 253MA, AISI 310, AISI 314, AISI 321, AISI 330, Inconel 601, Incoloy 800 или аналоги по ГОСТ.

* другие размеры и сплавы - по запросу.





Пример заказа:

SYMR.40-5(70)-150(100)-321

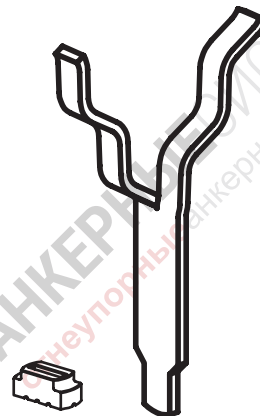
Тип анкера	Ширина B	Толщина t	Угол α	Высота L	Параметр S	Сплав
------------	-----------------	------------------	---------------	-----------------	-------------------	-------

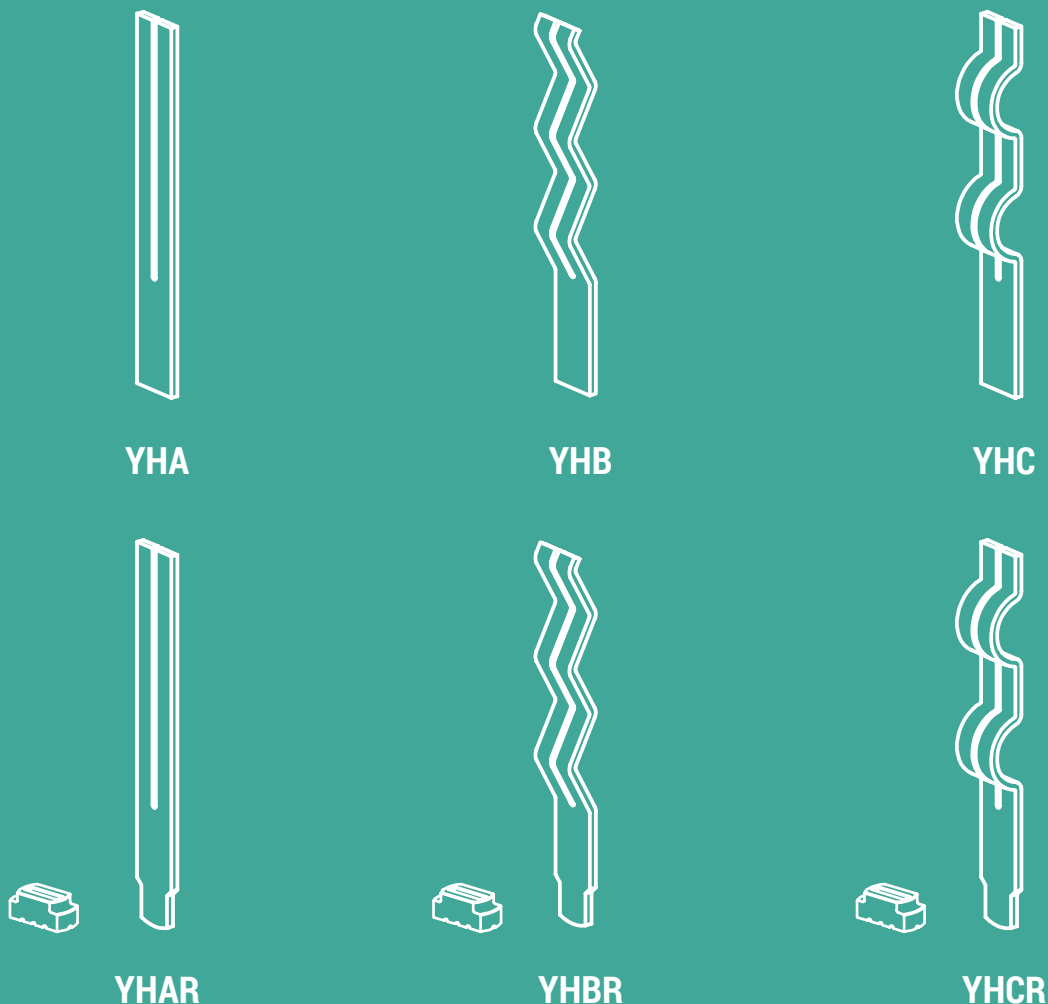
B = 15 - 40 мм.
t = 3 - 5 мм.

L - S ≤ 150 мм.
S = min 25 мм.

Сплавы: Углеродистая сталь, AISI 304, AISI 309, 253MA, AISI 310, AISI 314, AISI 321, AISI 330, Inconel 601, Incoloy 800 или аналоги по ГОСТ.

* другие размеры и сплавы - по запросу.

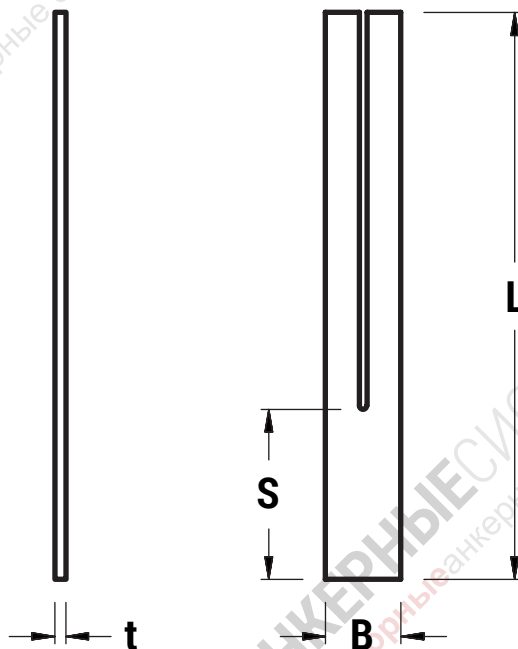




Серия **YHx** - распространенный тип анкерных креплений, которые широко используются из-за их низкой стоимости и доступности. Серия применяется для армирования двухслойных футеровок огнеупорными бетонами разной плотности. Анкера с рифлениями значительно улучшают удерживающую силу.

Анкерная система **YHx** разработана для монтажа методом ручной дуговой сварки, а так же методом приварки шпилек - автоматической сваркой, сварочными пистолетами. Дополнительно возможна комплектация виниловыми колпачками. Анкера **YHAR**, **YHBR** и **YHCR** поставляются в комплекте с керамическими кольцами для сварки.

Особенностью Серии **YHx** - является два типа рифления и зазор между стержнями. Анкера поставляются в закрытом положении, стержни разводят на необходимый угол после монтажа.



Пример заказа:

УНА.20-4-150(035)-310

Тип анкера	Ширина B	Толщина t	Высота L	Параметр S	Сплав
------------	-----------------	------------------	-----------------	-------------------	-------

B = 15 - 80 мм.

L - S ≤ 250 мм.

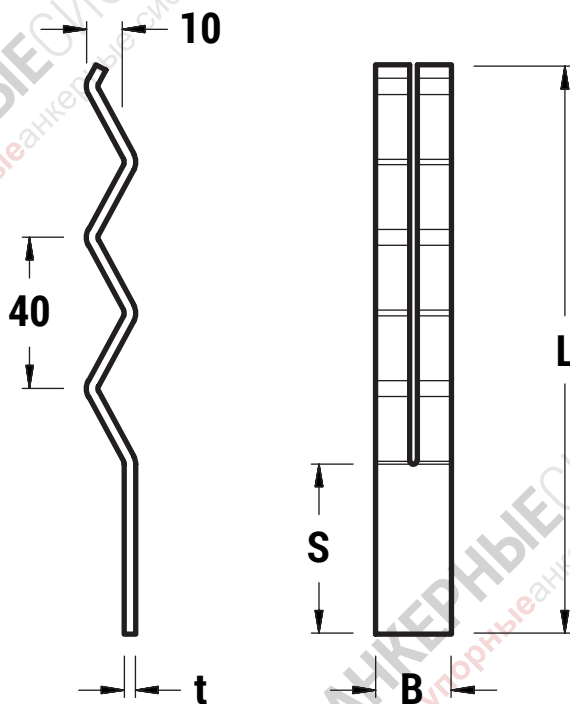
t = 3 - 5 мм.

S = min 15 мм.

Сплавы: Углеродистая сталь, AISI 304, AISI 309, 253MA, AISI 310, AISI 314, AISI 321, AISI 330, Inconel 601, Incoloy 800 или аналоги по ГОСТ.

* другие размеры и сплавы - по запросу.





Пример заказа:

УНВ.15-3-200(080)-304

Тип анкера

Ширина **B**

Толщина **t**

Высота **L**

Параметр **S**

Сплав

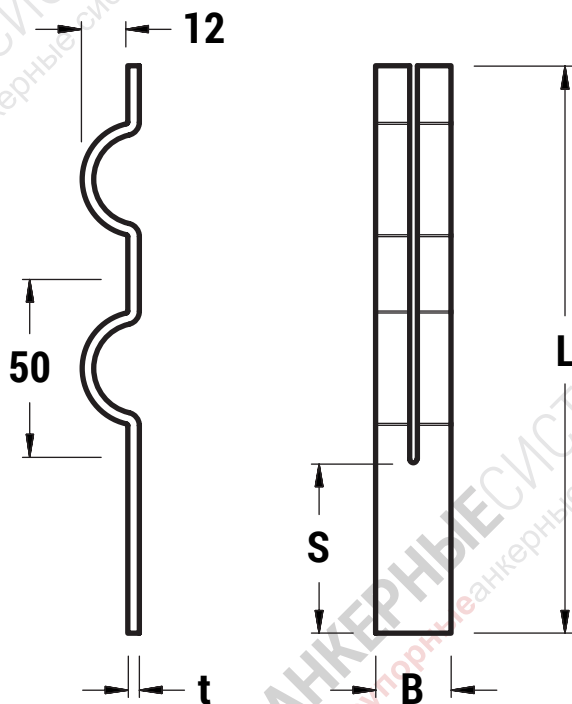
B = 15 - 80 мм.
t = 3 - 5 мм.

L - S ≤ 250 мм.
S = min 25 мм.

Сплавы: Углеродистая сталь, AISI 304, AISI 309, 253MA, AISI 310, AISI 314, AISI 321, AISI 330, Inconel 601, Incoloy 800 или аналоги по ГОСТ.

* другие размеры и сплавы - по запросу.





Пример заказа:

УНС.40-5-320(235)-330

Тип анкера	Ширина B	Толщина t	Высота L	Параметр S	Сплав
------------	-----------------	------------------	-----------------	-------------------	-------

B = 15 - 80 мм.

L - S ≤ 250 мм.

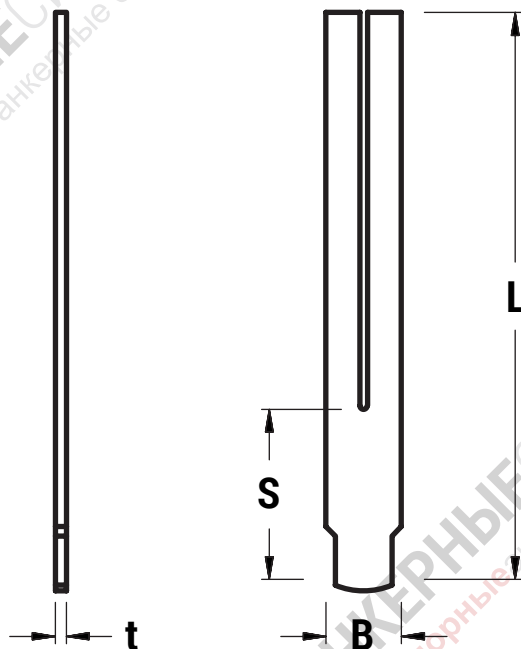
t = 3 - 5 мм.

S = min 25 мм.

Сплавы: Углеродистая сталь, AISI 304, AISI 309, 253MA, AISI 310, AISI 314, AISI 321, AISI 330, Inconel 601, Incoloy 800 или аналоги по ГОСТ.

* другие размеры и сплавы - по запросу.





Пример заказа:

УНАР.20-5-350(235)-304

Тип анкера

Ширина **B**Толщина **t**Высота **L**Параметр **S**

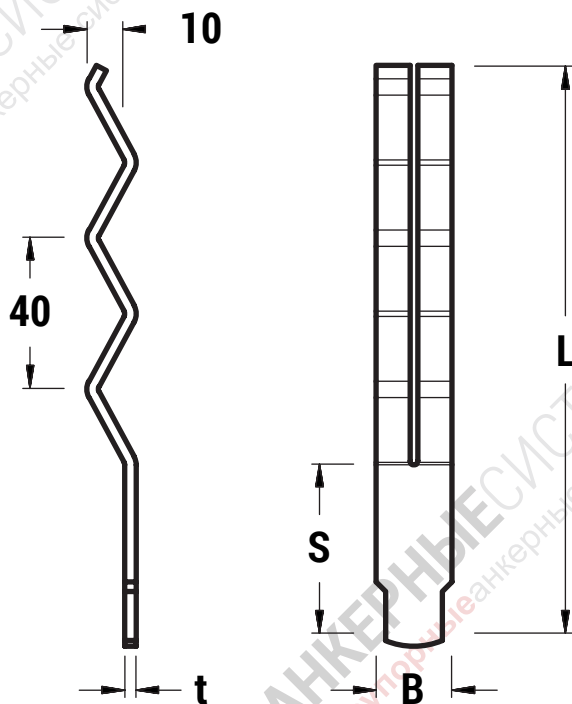
Сплав

B = 15 - 40 мм.**L - S** ≤ 250 мм.**t** = 3 - 5 мм.**S** = min 25 мм.

Сплавы: Углеродистая сталь, AISI 304, AISI 309, 253MA, AISI 310, AISI 314, AISI 321, AISI 330, Inconel 601, Incoloy 800 или аналоги по ГОСТ.

* другие размеры и сплавы - по запросу.





Пример заказа:

УНВВ.40-3-220(100)-321

Тип анкера

Ширина **B**Толщина **t**Высота **L**Параметр **S**

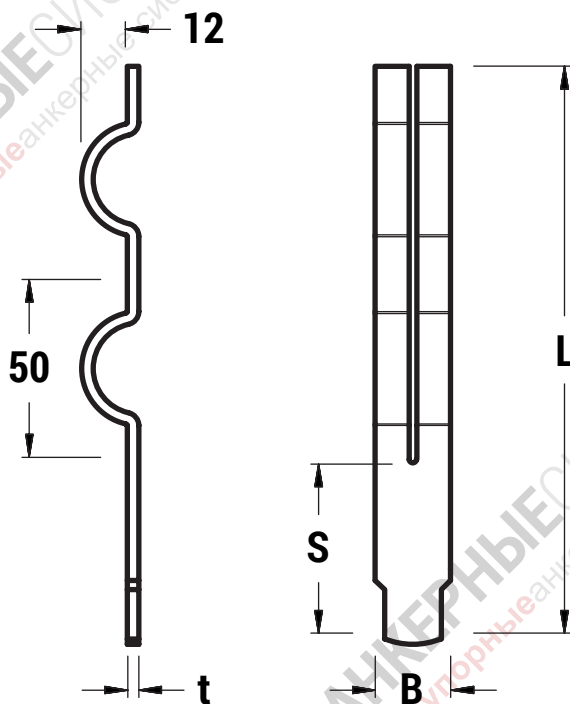
Сплав

B = 15 - 40 мм.**L - S** ≤ 250 мм.**t** = 3 - 5 мм.**S** = min 25 мм.

Сплавы: Углеродистая сталь, AISI 304, AISI 309, 253MA, AISI 310, AISI 314, AISI 321, AISI 330, Inconel 601, Incoloy 800 или аналоги по ГОСТ.

* другие размеры и сплавы - по запросу.





Пример заказа:

УНСР.40-5-320(235)-330

Тип анкера

Ширина **B**Толщина **t**Высота **L**Параметр **S**

Сплав

B = 15 - 40 мм.
t = 3 - 5 мм.

L - S ≤ 250 мм.
S = min 25 мм.

Сплавы: Углеродистая сталь, AISI 304, AISI 309, 253MA, AISI 310, AISI 314, AISI 321, AISI 330, Inconel 601, Incoloy 800 или аналоги по ГОСТ.

* другие размеры и сплавы - по запросу.

